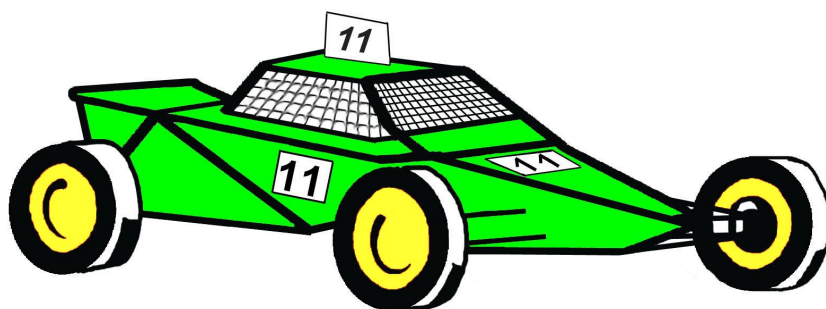


COMMISSION NATIONALE SPORTS MÉCANIQUES AUTO



ufolep
TOUS LES SPORTS **AUTREMENT**

RÈGLEMENT TECHNIQUE POURSUITE SUR TERRE MONOPLACE Moteurs Auto et Moto

RÈGLEMENT APPLICABLE DANS
TOUTES LES ÉPREUVES UFOLEP

2022 - 2023

POURSUITE SUR TERRE VÉHICULES MONOPLACE

Tout ce qui n'est pas écrit dans le présent règlement technique n'est pas autorisé.

Il appartient au pilote de prouver la conformité de son véhicule, il devra donc présenter lors du contrôle technique tous les documents prouvant la conformité de son véhicule (revue technique du moteur et de la boîte).

ARTICLE 1 : VÉHICULES ADMISSIBLES

Véhicule monoplace à châssis tubulaire conforme à la réglementation technique ci-dessous.

ARTICLE 2 : DÉFINITIONS DES VEHICULES POURSUITE SUR TERRE MONOPLACE.

Pour tous les types d'épreuves, pour les entraînements ou les démonstrations, seuls seront homologués en UFOLEP les véhicules suivants :

Les véhicules ne peuvent être que des monoplaces à 4 roues dont 2 motrices arrière et deux avant directionnelles, construits et conçus spécialement pour pratiquer la compétition.

Le siège, le volant et les pédales doivent être disposés de façon sensiblement symétrique par rapport à l'axe longitudinal du véhicule.

Le châssis doit être uniquement en acier.

Il doit être multitubulaire ou semi-tubulaire à caissons en métal plié et partie tubulaire permettant d'y implanter tous les éléments mécaniques, la carrosserie et les commandes nécessaires au contrôle du véhicule.

- MA : 0 à 2000 cm³ un seul moteur de provenance automobile
- MM : 0 à 1400 cm³ un seul moteur de provenance moto

ARTICLE 3 : PRESCRIPTIONS TECHNIQUES

3.1 CYLINDRÉE DES MOTEURS

La cylindrée maximum est de 2000 cm³ pour les MONO MA 4 cylindres 16 soupapes maximum de provenance automobile, le bloc moteur d'origine ne devra pas faire plus de 180 CV et de 1400 cm³ pour les MONO MM. Revue technique obligatoire.

Les supports sont libres. Injection et multisoupapes sont autorisées.

Tout système de suralimentation d'air est interdit.

Le filtre à air est libre et doit rester dans le compartiment moteur, la prise d'air est interdite dans l'habitacle.

Seuls les carburants automobiles en vente libre en station sont autorisés.

L'essence compétition, aviation ainsi que les additifs sont interdits (sauf les lubrifiants).

Sur demande du jury ou du collège des commissaires, le carburant contenu dans un réservoir pourra être vidangé et remplacé par un autre du commerce en vente libre, fourni par l'organisateur

L'injection papillon ou à guillotine est autorisée.

Le boîtier programmable est autorisé.

La plaque ou la gravure du type et numéro moteur doivent être présents et parfaitement lisibles (nettoyage). Les véhicules qui présenteraient cette non-conformité démarreraient en fond de grille. Il appartient au pilote et non pas au commissaire technique d'indiquer l'emplacement du numéro moteur, dans le cas où le numéro ou la plaque moteur sont inaccessibles sans démontage, le pilote devra fournir la revue technique du moteur afin de pouvoir justifier la position et contrôler les organes moteur.

Le démarreur est obligatoire et fonctionnel.

Il doit y avoir un dispositif sûr pour fermer l'accélérateur en cas de non-fonctionnement de son accouplement, au moyen d'un ressort extérieur agissant sur chaque guillotine ou axe de papillon.

3.2 PROTECTION DU MOTEUR

Un arceau de protection sur les moteurs arrière est obligatoire.

La partie arrière de cet arceau doit envelopper la totalité du moteur y compris l'échappement et sa sortie.

Cet arceau doit être étayé en son centre.

Ce dispositif peut être logé sous le véhicule ou être relié à l'arceau principal du véhicule. L'épaisseur minimum des tubes utilisés doit être de 1,5 mm.

L'arceau de protection du moteur peut être en plusieurs pièces démontables. Dans ce cas, les tubes le constituant doivent être manchonnés et leur assemblage assuré de part et d'autre du manchon par deux boulons positionnés perpendiculairement l'un par rapport à l'autre et distants de 30 mm minimum.

Le diamètre des boulons à utiliser ne peut être inférieur à 6 mm.

3.3 CHASSIS – TRANSMISSIONS - SUSPENSIONS

Les tubes des armatures de sécurité et le châssis doivent être en acier et ne doivent pas véhiculer de fluide ou quoi que ce soit d'autre. Les armatures de sécurité ne doivent pas gêner l'entrée et la sortie du pilote.

Arceau:

Structure tubulaire formant un couple, avec deux pieds d'ancrage.

Arceau principal:

Arceau tubulaire transversal et sensiblement vertical situé en travers du véhicule immédiatement derrière le siège.



Arceau avant:

Arceau tubulaire transversal en travers du véhicule immédiatement devant le siège.



Demi-arceau latéral:



Entretoise longitudinale:

Tube sensiblement longitudinal reliant les parties supérieures de l'arceau avant et de l'arceau principal.

**Entretoise diagonale:**

Tube transversal reliant l'un des coins supérieurs de l'arceau principal au pied d'ancrage inférieur opposé de l'arceau ou l'extrémité supérieure d'une jambe de force arrière au pied d'ancrage inférieur de l'autre jambe de force arrière. L'orientation de la diagonale peut être inversée. Les entretoises doivent être rectilignes.

L'extrémité supérieure de la diagonale doit rejoindre l'arceau principal à moins de 100 mm de sa jonction avec la jambe de force arrière, ou la jambe de force arrière à moins de 100 mm de sa jonction avec l'arceau principal.

L'extrémité inférieure de la diagonale doit rejoindre l'arceau principal ou la jambe de force arrière à moins de 100 mm du pied d'ancrage.

**Jambes de force arrière**

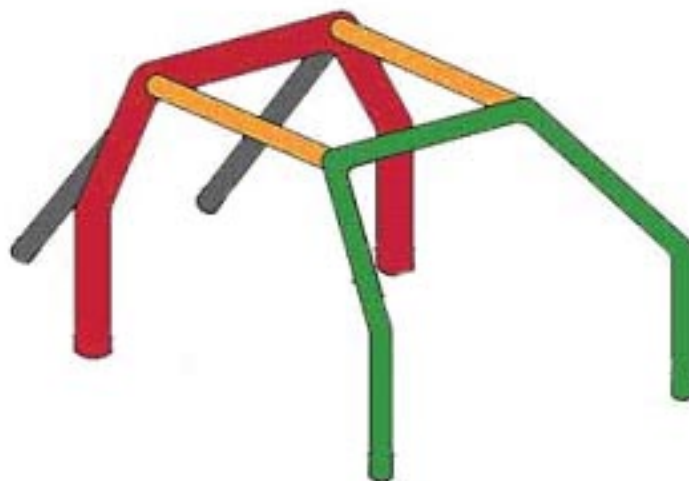
Elles doivent former un angle d'au moins 30 degrés avec la verticale, être dirigées vers l'arrière et être rectilignes. Elles doivent, en outre, être positionnées face aux entretoises longitudinales plus ou moins 100 mm.

Spécifications:

Structure de base

La structure de base doit être composée de l'une des deux façons suivantes :

1 arceau principal + 1 arceau avant + 2 entretoises longitudinales + 2 jambes de forces arrière ;



OU

1 arceau principal + 2 demi-arceaux latéraux + 2 jambes de force arrière + 1 entretoise transversale.



L'arceau principal doit avoir une hauteur suffisante pour qu'une droite tirée de son sommet à celui de l'arceau avant passe au moins 5 cm au dessus du casque du pilote lorsque celui-ci est assis normalement dans le véhicule.

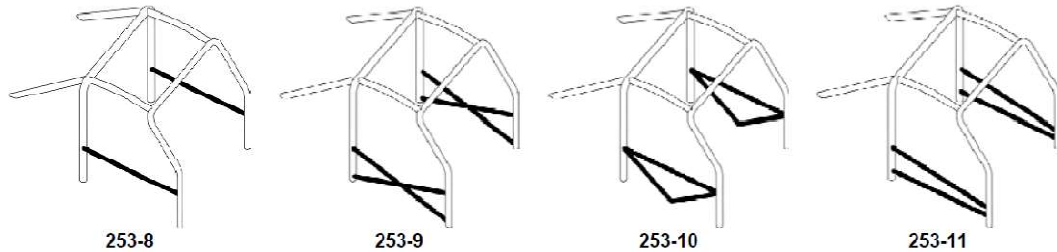
L'arceau avant doit avoir une hauteur suffisante pour qu'une droite tirée de son sommet au nez du véhicule passe au moins 5 cm au dessus du volant.

Deux tubes longitudinaux de chaque côté de l'habitacle situés entre 25 et 60 cm au dessus du plancher, reliant les montants de l'arceau avant et de l'arceau arrière seront présents.

Entretoises latérales

Obligatoires à partir du 01/01/2020

Une ou plusieurs entretoises longitudinales doivent être montées de chaque côté du véhicule conformément aux dessins 253-8, 253-9, 253-10 et 253-11. Les dessins peuvent être combinés entre eux. La conception doit être identique des deux côtés. La protection latérale doit être aussi haute que possible mais son point supérieur de fixation ne doit pas être inférieur à 420mm. La connexion des entretoises latérales au renfort de montant de pare-brise (voir et conditions Dessin 253-15) est autorisée.



L'arceau principal devra avoir un diamètre de 50 x 2 (45 x 2,5 autorisés). Tous les autres éléments constituant l'arceau cage (6 points) peuvent conserver le diamètre de 38 x 2,5 ou 40 x 2. Toute dérogation de la dimension des tubes devra être justifiée par la fourniture du passeport technique FFSA. Dans ce cas, aucune modification ne devra être apportée.

Le haut de l'habitacle devra être totalement fermé par une tôle plane d'acier soudée ou boulonnée à l'arceau de sécurité, la dimension minimale doit être de 48 cm de long, 40 cm de large et 2 mm d'épaisseur. Il doit être fixé par au moins 20 soudures, d'au moins 2 cm de long chacune ou au moins 6 boulons M6.

Il est interdit de percer l'arceau cage.

Le châssis sera tel que lorsque les pédales sont enfoncées au maximum, elles ne se trouvent pas en avant de l'axe des roues avant.

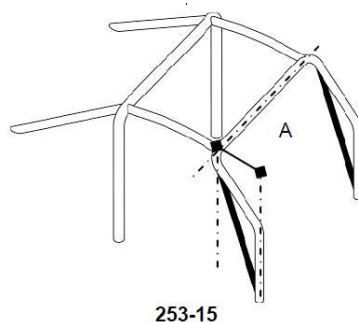
Le dessous de l'habitacle doit être entièrement fermé par un plancher en tôle métallique qui doit être solidement fixé sur toute la longueur de l'habitacle. L'épaisseur minimale doit être de 1,5mm.

Renfort de montant de pare-brise/grille avant

Obligatoire à partir du 01/01/2020 pour les nouvelles constructions (vignette sécurisée faisant foi)

Il doit être monté de chaque côté de l'arceau avant si la cote « A » est supérieure à 200 mm (Dessin 253-15). Il peut être coudé à condition qu'il soit rectiligne en vue de côté et que l'angle du coude ne dépasse pas 20°. Son extrémité supérieure doit se trouver à moins de 100 mm de la jonction entre l'arceau avant (latéral) et l'entretoise longitudinale (transversale). Son extrémité inférieure doit se trouver à moins de 100 mm du pied d'ancrage (avant) de l'arceau avant (latéral).

En cas de jonction avec l'entretoise latérale, c'est le renfort de montant de pare-brise qui devra être coupé pour permettre la jonction.



Une cloison métallique solidaire du plancher et des 2 montants postérieurs de l'arceau de sécurité est obligatoire, jusqu'au toit et sur toute la largeur de l'habitacle (cloison pare-feu).

Une barre anti-encastrement est obligatoire de chaque côté. Elle sera en tube d'acier de diamètre 30 mm et d'une épaisseur de 2 mm minimum, fixée à la structure principale du châssis. La partie la plus extérieure sera située au niveau du centre des roues, la longueur d'au moins 60% de l'empattement.

L'espace entre cette protection et la carrosserie doit être entièrement fermé.

Boite de Vitesses

En catégorie MA, la boîte de vitesses, comme le moteur doit être de provenance automobile, la sélection des vitesses devra se faire sur une grille en « H ».

Tout capteur, contacteur et fil électrique aux quatre roues, à la boîte de vitesse et au différentiel est interdit.

Un capteur de coupure pour le changement de rapport est autorisé.

Exception :

Seul un capteur permettant l'affichage du rapport engagé est autorisé sur la boîte de vitesses, à condition que l'ensemble capteur, câble électrique, afficheur soit complètement indépendant du système de contrôle du moteur.

De plus, ce câble ne peut être inclus dans le faisceau de câbles principal de la voiture et doit être indépendant. Il est également préférable qu'il soit d'une couleur différente afin de faciliter son identification.

Le contrôle de la traction est interdit.

Par différentiel à glissement limité mécanique, on entend tout système fonctionnant exclusivement mécaniquement, c'est-à-dire sans l'aide d'un système hydraulique ou électrique. Un viscocoupleur n'est pas considéré comme un système mécanique. Les différentiels à glissement contrôlé électroniquement, pneumatiquement ou hydrauliquement et réglables par le pilote sont interdits.

Les boîtes de vitesses semi-automatiques ou automatiques à contrôle électronique, pneumatique ou hydraulique sont interdites (sauf sur justificatif médical de handicap).

Suspension

L'utilisation de la suspension active est interdite.

Les essieux doivent être suspendus.

Le montage des essieux directement sur le châssis n'est pas autorisé.

3.4 DIRECTION – CARROSSERIE- COQUE – AILES

Le dispositif d'antivol doit être démonté.

La direction sur les deux roues avant doit être à crémaillère, elle pourra être avec assistance électrique ou hydraulique.

Les réducteurs à chaînes sont autorisés si le système est protégé côté pilote.

La colonne de direction doit comporter un dispositif de rétraction en cas de choc, ce dernier sera de provenance de voiture de série. La partie rétractable aura une course minimum de 50 mm.

À ce dispositif, il sera adapté un arrêt formé d'une bague ou rondelle fixée ou soudée juste devant le palier de support de colonne.

Le volant de direction doit être équipé d'un mécanisme de déverrouillage rapide

La direction à quatre roues est interdite

Les monoplaces sont des véhicules à carrosserie fermée.

La carrosserie doit être d'un fini irréprochable sans caractère provisoire.

Les dimensions maximales sont :

- Largeur : 2100 mm

- Longueur : 3900 mm

- La carrosserie ne doit pas présenter d'angles vifs, de parties tranchantes ou pointues. Tous les véhicules doivent être équipés à l'avant et latéralement d'une carrosserie dure et opaque fournissant une protection contre les projections de pierres. A l'avant, elle devra s'élever au minimum jusqu'au centre du volant, sans que sa hauteur puisse être de moins de 42 cm par rapport au plan de fixation du siège du pilote.

-Tous les éléments mécaniques du groupe motopropulseur (moteur, boîte) doivent être couverts par la carrosserie ou par les ailes.

Vue de dessus, toutes les parties du moteur et de la boîte de vitesses doivent être recouvertes d'une carrosserie solide dure et opaque ; les côtés du moteur pouvant être laissés à découvert. Les dispositifs aérodynamiques sont interdits à l'avant. Le dispositif aérodynamique arrière (1 plan) ne pourra pas dépasser le toit et se situer entre l'arceau principal et la partie la plus en arrière du véhicule. La largeur ne devra pas dépasser la limite de la carrosserie. Les tissus ou objets flottants sont interdits.

Aucun élément de l'habitacle, ou situé dans l'habitacle, ne peut présenter de parties tranchantes ou pointues. Toutes les précautions doivent être prises pour éviter toute protubérance qui pourrait blesser le pilote.

Deux rétroviseurs (droit et gauche) sont obligatoires à l'extérieur.

- Des ailes sont obligatoires sur les quatre roues. Elles doivent être solidement fixées pour éviter les projections de pierres. Elles doivent recouvrir au moins 1/3 de la circonférence de la roue sur toute la largeur de la roue. Elles doivent aussi descendre à au moins 5 cm au dessous de l'axe des roues derrière celles-ci. Pour les roues motrices, les bavettes ne seront pas obligatoires si les ailes descendent jusqu'à 8 cm du sol. Les ailes ne doivent présenter ni arêtes saillantes, ni angles aigus. Si les ailes doivent être renforcées, les renforts seront en fer rond de 10 mm ou en tube de 20 mm maximum car en aucun cas, ceux-ci ne doivent servir de prétexte pour camoufler un éventuel butoir.

3.5 PARE-BRISE – FILETS

- Un grillage faisant office de pare pierres est obligatoire. Ce grillage est métallique et a une maille comprise entre 10 mm x 10 mm et 25 mm x 25 mm en fils de diamètre 1 mm au minimum (métal déployé interdit).

- Il est obligatoire d'avoir des protections comme suit, pour les deux ouvertures latérales de l'habitacle : Elles doivent être complètement fermées, pour empêcher le passage de la main ou du bras.

Cette fermeture doit être réalisée :

- Soit par un filet à mailles d'au plus 6 cm x 6 cm constituées de fils d'au moins 3 mm de diamètre ou à mailles comprises entre 10 mm x 10 mm et 25 mm x 25 mm constituées de fil dont le diamètre minimal doit être de 1 mm.

Le haut de ce filet doit être fixé de façon permanente et le bas aisément détachable, de l'intérieur comme de l'extérieur.

- Soit par un grillage métallique à mailles d'au plus 6 cm x 6 cm et le fil du grillage ayant au minimum 2 mm de diamètre ou à mailles comprises entre 10 mm x 10 mm et 25 mm x 25 mm constituées de fil dont le diamètre minimal doit être de 1 mm

Le haut de ce grillage doit être attaché par deux charnières et le bas muni d'un dispositif extérieur de dégagement rapide, également accessible de l'intérieur du véhicule (éventuellement par une ouverture), permettant de basculer la grille en position verticale

- Soit par des vitres en polycarbonate d'une épaisseur minimum de 5 mm.

Des cadres grillagés avec ouverture par le bas sont autorisés.

3.6 AMÉNAGEMENT INTÉRIEUR

La largeur de l'habitacle sur 50 cm à partir du point le plus reculé du siège, dans un plan horizontal vers l'avant, ne doit pas être inférieure à 60 cm.

Aucun élément mécanique autre que les commandes nécessaires à la conduite du véhicule ne peut être situé dans l'habitacle.

Les aménagements intérieurs sont libres.

3.7 HARNAIS

Il est obligatoire de monter un harnais de sécurité, [en cours de validité](#), avec 6 points minimum conforme aux spécifications de l'article 253-6 de l'annexe J (norme FIA 8853/98 **ou 8853/2016**) les 2 sangles d'épaules devront avoir chacune un point d'ancrage séparé.

Pour le montage du système RFT, l'angle des sangles d'épaules du harnais doit être situé entre 10° et 20° par rapport à l'horizontale, et entre 20° et 40° par rapport à l'axe longitudinal. Article 253 (Notice pour le montage du système RFT).

Un tube transversal servant de renvoi d'angle des sangles d'épaules pourra être soudé dans l'arceau principal derrière le siège du pilote.

Il doit être au minimum de 40x2mm ou 38x2,5mm en acier étiré à froid sans soudure.

Les trous de passage du siège ne doivent pas modifier l'alignement des sangles d'épaule.

[http://www.ufolep-cns-auto.fr/images/Documents_FFSA/01A - FFSA - Notice de Montage du Syst%C3%A8me RFT 2018 1.pdf](http://www.ufolep-cns-auto.fr/images/Documents_FFSA/01A_-_FFSA_-_Notice_de_Montage_du_Syst%C3%A8me_RFT_2018_1.pdf)

3.8 SIÈGE ET APPUIE-TÊTE

Les véhicules des catégories 2 (Karts-Cross et Mono) doivent être équipé d'un siège homologué, en cours de validité, selon les normes 8855-1999 ou 8862-2009

http://www.ufolep-cns-auto.fr/images/Documents_FFSA/Siege_et_appuie_tete_Mono.pdf

3.9 ÉCHAPPEMENT

Le collecteur et la ligne d'échappement sont libres, mais ne doivent pas être dirigés vers le sol.

Un silencieux minimum est obligatoire. La hauteur de la sortie de l'échappement ne devra pas dépasser 65cm du sol.

Le bruit ne doit pas dépasser une limite de 100dB, le moteur tournant à un régime :

- de 4500 tr/min pour les moteurs issus de la production automobile
- de 4500 tr/min pour les moteurs 2 et 3 cylindres issus de la production moto
- de 7000 tr/min pour les moteurs 4 cylindres issus de la production moto.

Méthode de mesure :

[http://www.ufolep-cns-auto.fr/images/R%C3%A8glements/2022/Proc%C3%A9dure de Mesure de Bruit 2022.pdf](http://www.ufolep-cns-auto.fr/images/R%C3%A8glements/2022/Proc%C3%A9dure_de_Mesure_de_Bruit_2022.pdf)

Le tuyau d'échappement doit se terminer à l'extrémité arrière du véhicule.

3.10 RADIATEUR

Seul le faisceau du radiateur pourra être apparent du côté de l'habitacle. Un déflecteur est obligatoire pour les durites, bouchon de remplissage et vase d'expansion. Le vase d'expansion doit être en plastique et pas dans l'habitacle.

ARTICLE 4 : DIVERS

4-1 ROUES ET PNEUS

Le diamètre des jantes sera compris entre 13 et 18 pouces.

Les pneus fabriqués pour utilisation agricole ou marqués pour une utilisation à une vitesse limitée sont interdits. Si des jantes d'un matériau autre que l'acier sont utilisées, le concurrent doit prouver par des documents que ces jantes ont été fournies pour une voiture de série comme équipement original ou comme extension ou équipement de remplacement.

Les fabrications artisanales sont interdites.

La roue complète (voile + jante + pneu gonflé) doit à tout moment entrer dans un gabarit en "U" dont les branches sont distantes de 250 mm, la mesure étant effectuée sur une partie non chargée du pneu.

Les roues jumelées et les roues munies de chaînes sont interdites.

Les pneumatiques à clous sont interdits.

Les pneumatiques à crampons ou à tétines sont interdits. Ne sont pas considérés comme pneumatiques à crampons ou à tétines, les pneumatiques répondant aux caractéristiques suivantes :

Aucun intervalle entre deux pavés mesuré perpendiculairement ou parallèlement à la bande de roulement ne doit dépasser 15 mm. En cas d'usure ou d'arrachement des angles, la mesure est faite à la base du pavé. Dans le cas de pavés circulaires ou ovales, la mesure est prise à la tangente des pavés

La profondeur des sculptures ne doit pas dépasser 15 mm.

Ces mesures ne s'appliquent pas sur une largeur de 30 mm en bordure et de chaque côté de la bande de roulement, mais les pavés ne doivent pas dépasser l'aplomb des flancs du pneumatique.

Les pneus « slick » sont interdits.

4-2 FEUX

- Feu rouge « Anti-crash » :

chaque véhicule devra être équipée d'un feu rouge arrière central du type « anti-crash ». La surface éclairée devra être d'au moins 60 cm² ; il devra fonctionner avec une ampoule de 21 watts minimum ou d'un feu à leds d'une hauteur ou d'un diamètre de 50 mm minimum et équipé minimum de 36 leds à haute luminosité. Il devra être allumé en permanence.

- Deux feux stop :

de plus, chaque véhicule devra être équipée de 2 feux stop, placés symétriquement par rapport à l'axe longitudinal du véhicule. Ils devront avoir une surface éclairée de 60 cm² minimum et avoir une ampoule de 15 watts minimum ou de 2 feux à leds d'une hauteur ou d'un diamètre de 50 mm minimum et équipé minimum de 36 leds à haute luminosité. Toute action sur le système de freinage, y compris le frein à main, devra allumer les feux stop.

Les trois feux devront être placés à la même hauteur entre 0,80 m et 1,50 m du sol et être strictement verticaux.

4-3 ANNEAUX DE REMORQUAGE

Chaque voiture doit être équipée à l'avant et à l'arrière d'un anneau de prise en remorque.

La conception est libre mais doit pouvoir supporter une force de traction minimale de 5000 N.

L'anneau doit être facilement accessible et de couleur vive, jaune, rouge ou orange.

Ces anneaux ne doivent pas faire saillie par rapport au périmètre de la carrosserie vue du dessus.

4-4 FREINS

Libres, mais il doit y avoir un double circuit commandé par la même pédale de la façon suivante : l'action de la pédale doit s'exercer normalement sur toutes les roues.

En cas de fuite en un point quelconque des canalisations ou d'une défaillance quelconque de la transmission de freinage, l'action de la pédale doit continuer à s'exercer au moins sur deux roues.

Les systèmes antiblocage de freins ne sont pas autorisés.

Les disques de freins doivent être faits d'alliage à base de fer.

Un frein à main est autorisé ; il doit être efficace et agir simultanément sur les deux roues avant ou les deux roues arrière.

Les réservoirs de fluide ne peuvent se trouver à l'intérieur de l'habitacle.

Frein de parking

Obligatoire ; il doit être efficace et agir simultanément sur les deux roues avant ou les deux roues arrière.

4-5 POIDS

Le poids du véhicule, sans pilote à bord, et avec les fluides restants au moment où la mesure est prise, doit, à tout moment de la compétition, se conformer à l'échelle suivante de poids minimum

Cylindrée	2 roues motrices uniquement
600 cm³	365 kg
1300 cm³	435 kg
1400 cm³	450 kg
1600 cm³	465 kg
2000 cm³	515 kg

4-6 RÉSERVOIRS DE CARBURANT, D'HUILE ET DE LIQUIDE DE REFROIDISSEMENT

Le réservoir doit être un réservoir de sécurité homologué par la FIA (Spécification FT3-1999 minimum) conforme aux spécifications de l'Article 253-14. Le réservoir, le réservoir collecteur (boîte tampon), les pompes ainsi que tout composant du système d'alimentation en carburant doivent être placés à au moins 300 mm de la coque, dans le sens latéral et le sens longitudinal, en dehors de l'habitacle. Dans tous les cas, le réservoir, y compris la canalisation de remplissage doit être isolé par une paroi anti-feu ou par un conteneur, tous deux étanches aux flammes et résistants au feu empêchant toute infiltration de carburant dans l'habitacle ou tout contact avec la tuyauterie d'échappement. Une cloison résistante au feu et étanche aux flammes et aux liquides doit séparer l'habitacle du réservoir. Dans le cas des voitures à deux volumes, il est possible d'utiliser une cloison non structurelle de plastique transparent et non inflammable entre l'habitacle et l'emplacement du réservoir. Les réservoirs doivent être efficacement protégés et très solidement fixés à la coque ou au châssis de la voiture. L'utilisation de mousse de sécurité est recommandée. Toutes les pompes à carburant ne doivent fonctionner que lorsque le moteur tourne ou durant la mise en route.

Le réservoir de carburant doit être un réservoir de sécurité homologué FIA (spécification FT3 .1999. FT3.5 ou FT5). Le réservoir d'essence doit être installé dans un caisson métallique étanche, avec une trappe de visite pour contrôler les références du réservoir ainsi que sa date de validité.

Les mises à l'air libre du moteur, de la boîte de vitesses et du pont devront aboutir obligatoirement dans un bocal translucide de 0,5 litre minimum.

4-7 DYNAMO, ALTERNATEUR, BATTERIE

La batterie doit être protégée et solidement fixée par des matériaux non conducteurs.

Si elle est placée à l'intérieur de l'habitacle, elle doit être recouverte d'une protection étanche et isolante, elle ne sera pas située dans le même caisson que le réservoir.

Les dynamo et alternateur peuvent être enlevés, mais chaque véhicule doit être équipé d'une batterie totalement chargée.

Tout apport d'énergie extérieur pour mettre en route le moteur sur la grille de départ ou pendant une course est interdit.

4-8 CANALISATIONS ET POMPES DE CARBURANT

Le filtre et la pompe à essence sont interdits dans l'habitacle.

Une protection des tuyauteries d'essence, d'huile et des canalisations du système de freinage, doit être prévue à l'extérieur contre tout risque de détérioration (pierres, corrosion, bris de pièces mécaniques, etc.), et à l'intérieur de l'habitacle en ce qui concerne le circuit de carburant contre tout risque d'incendie.

Il ne doit pas y avoir de raccords sur les canalisations situées dans l'habitacle.

Toutes les pompes à carburant ne doivent fonctionner que lorsque le moteur tourne ou durant la mise en route.

4-9 BAVETTES

Il est obligatoire de fixer des bavettes derrière les roues motrices.

Elles doivent être en matériau flexible et d'une épaisseur minimum de 5 mm.

Elles doivent se trouver à au plus 5 cm du sol, couvrir au moins toute la largeur de la roue complète et mesurer au maximum 5 cm de plus que cette largeur.

A l'exception d'une bavette transversale possible en avant des roues arrière, pour protéger le moteur, tout autre système de bavettes ou protections flexibles sous la voiture est interdit.

4-10 COUPE -CIRCUIT

Un coupe-circuit à boîtier fermé, antidéflagrant est obligatoire. Il doit couper tous les circuits (alternateur, lumière, allumage, etc.). Il doit pouvoir être manœuvré de l'intérieur (pilote assis en position de conduite et harnais attaché) et de l'extérieur. Il doit être situé en bas à gauche du pare-brise.

L'emplacement doit être clairement signalé par un éclair rouge dans un triangle bleu à bordure blanche d'au moins 12 cm de base.

4-11 TRANSPONDEUR

Seuls les transpondeurs Chronolec LS à fils > N°15300 seront reconnus et pris en compte.

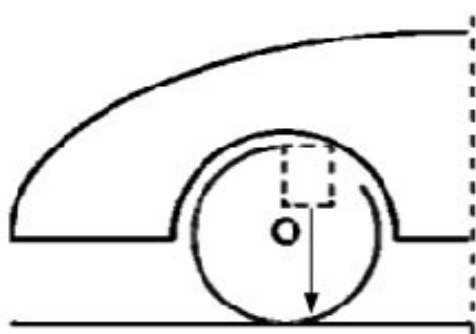
Seul le transpondeur devra être branché en permanence directement à la batterie (+ et -), sans aucun interrupteur. Il devra être placé sur la carrosserie et visible.

Toujours situé en arrière de l'axe des roues avant à moins de 40 cm du sol. Le transpondeur devra être éloigné de la batterie et de toute activité électrique ou électronique d'au moins 50 cm.

Il doit impérativement être vertical. Il ne devra pas avoir de partie métallique sous le transpondeur, mais la tôle pourra être remplacée par une protection en plastique (Bidon, plexiglas, polyester...).

Le transpondeur ne doit pas être « encerclé » d'une protection métallique.

La boue, la terre, le bois ne gênent pas l'émission, mais plus le transpondeur sera près de la piste et mieux il sera capté. Chaque pilote est responsable du bon fonctionnement de son transpondeur. En cas de non-fonctionnement du transpondeur, il ne pourra prétendre à aucun classement.



4-12 CONSTRUCTION

Des vignettes d'identification, en deux parties, doivent être apposées, à la fois sur le passeport technique et sur le véhicule. Ces vignettes sont:

- pour les véhicules de construction tubulaire (dont l'arceau n'est pas démontable), collées sur le tube d'arceau avant droit côté intérieur du véhicule.
- pour les véhicules issus de la production automobile ayant un habitacle, collées sous le toit si celui-ci n'est pas amovible d'origine ou sur le dessous de la baie de pare brise à un endroit visible.

Dans tous les cas, la vignette devra être sur une partie non démontable du véhicule et être protégée afin d'être toujours contrôlable durant toute la durée de vie du véhicule.

La deuxième partie devra être collée sur le passeport technique à l'endroit prévu à cet effet. (Bas de la page 2 du Passeport Technique sous le cadre des points à contrôler)

Ceci permettra de déterminer l'année à laquelle le véhicule aura été contrôlé et pour les véhicules à venir, leur année de mise en circulation. Un suivi sous forme de listing devra être remonté à l'échelon national.

Les commissaires techniques ont la responsabilité de la mise en place des vignettes sur les véhicules.

Si, pour des raisons de sécurité, un véhicule venait à présenter des risques pour son pilote, les autres pilotes, les commissaires ou pour le public, le directeur de course se réserve le droit d'interdire le ou les véhicules incriminés, en accord avec le jury et/ou le collègue des commissaires.

4-13 NUMEROS

Les classes sont définies comme suit :

- Tourisme
- Proto
- Monoplace

Les Tourismes sont répartis en quatre catégories

- T1 : 0 à 1200 cm³

- T2 : 1201 à 1400 cm³
- T3 : 1401 à 1700 cm³
- T4 : 1701 à 2000 cm³

Les Protos sont répartis en trois catégories

- P1 : 0 à 1700 cm³
- P2 : 1701 à 2000 cm³
- P3 : 0 à 2000 cm³

Les Monoplaces

- MA : 0 à 2000 cm³
- MM : 0 à 1400 cm³

Les numéros seront de couleur sur fond :

Catégorie	Fond de Plaque	Couleur des numéros
T1	Blanc	Noir
T2	Jaune	Noir
T3	Bleu	Blanc
T4	Rouge	Blanc
P1	Blanc	Rouge
P2	Jaune	Rouge
P3	Rouge	Jaune
MA	Jaune	Noir
MM	Blanc	Bleu

Dans le cas où il y aurait moins de 5 coureurs dans une catégorie, les pilotes seraient rattachés, pour la journée, à une autre catégorie.

Le dessin des chiffres sera de type classique tel que reproduit ci-dessous.

1 2 3 4 5 6 7 8 9 0

Sur chaque monoplace, les numéros de compétition doivent être apposés aux endroits suivants :

- 1) sur le capot avant
- 2) chaque côté d'un panneau monté verticalement et dans l'axe du véhicule sur la partie haute du véhicule. Ce panneau ne doit pas présenter d'arêtes aiguës et ne doit pas constituer un obstacle (montage souple et panneau rigide).

Dimensions des chiffres :

Pour le capot avant et le toit le numéro doit avoir une hauteur minimum de 15 cm avec un trait d'épaisseur de 3 cm.

Au départ de chaque manche, les numéros devront être propres.

4-14 PROTECTION PILOTE

Les vêtements et chaussettes synthétiques ou acryliques, ainsi que les chaussures synthétiques ou caoutchouc sont interdits.

Pour tous les véhicules ou épreuves :

- Casque homologué FIA
- Système de retenue de la tête (HANS) homologué FIA (8858-2002, 8858-2010)
- Combinaison et gants, ignifugés, homologués FIA (8856-2000)
- Cagoule homologuée FIA (8856-2000)
- Sous-vêtements ignifugés homologués FIA (Norme 8856-2000)
- Bottines homologuées FIA
- Lunettes ou visière

Les vêtements de pluie de toute matière sont autorisés par-dessus la combinaison réglementaire.

4-15 POINTS PARTICULIERS

Le montage des caméras intérieures ou extérieures est autorisé (interdit sur le casque). La fixation devra être rigide (fixation à ventouse interdite).

En dehors du Kart-cross de la Poursuite sur Terre et du Trial 4 x 4 dont les réglementations techniques sont définies par ailleurs :

TOUS LES AUTRES VÉHICULES AUTORISÉS A ROULER EN UFOLEP, DANS TOUS LES TYPES D'ÉPREUVES : démonstration, course locale, ou championnat, **DEVRONT** être mis en conformité avec cette réglementation.

Même les épreuves qui regroupent des véhicules de même série (2CV, 4L, etc.) devront s'y conformer.

Tous les véhicules préparés pour des démonstrations ou des épreuves relevant du stock-car (ou appelées autrement) sont **INTERDITS EN UFOLEP**.

TOUS LES VÉHICULES DEVRONT AVOIR UN PASSEPORT TECHNIQUE NATIONAL, MÊME S'ILS NE PARTICIPENT QU'À DES DÉMONSTRATIONS OU DES ENTRAÎNEMENTS.