

COMMISSION NATIONALE SPORTS MÉCANIQUES AUTO



RÈGLEMENT TECHNIQUE POURSUITE SUR TERRE TOURISME

RÈGLEMENT APPLICABLE DANS
TOUTES LES ÉPREUVES UFOLEP

Édition 2007-2008



POURSUITE SUR TERRE
Toutes manifestations automobiles sur terre
VEHICULES DE TOURISME

RÈGLEMENT TECHNIQUE TOURISME

Attention : pour la saison 2009-2010, un nouveau règlement sera mis en application, les catégories T1, T2, T3 et T4 seront d'origine et une catégorie Proto sera créée.

Article 1 : VÉHICULE

Les véhicules de tourisme devront être conformes au règlement technique ci-dessous.

Les véhicules ayant un habitacle avec une base tubulaire sont interdits.

L'habitacle est la partie située entre les arceaux avant et principal.

La seule liaison possible entre l'arceau et la base de la caisse seront les 4 pieds d'arceau.

Article 2 : TOURISME

Un « arceau cage » est obligatoire. Il doit être intégré à la caisse et doit comporter 6 points d'ancrage et une diagonale. Pour la structure (plancher, arceaux, et barre anti-encastrement), les tubes doivent être en acier.

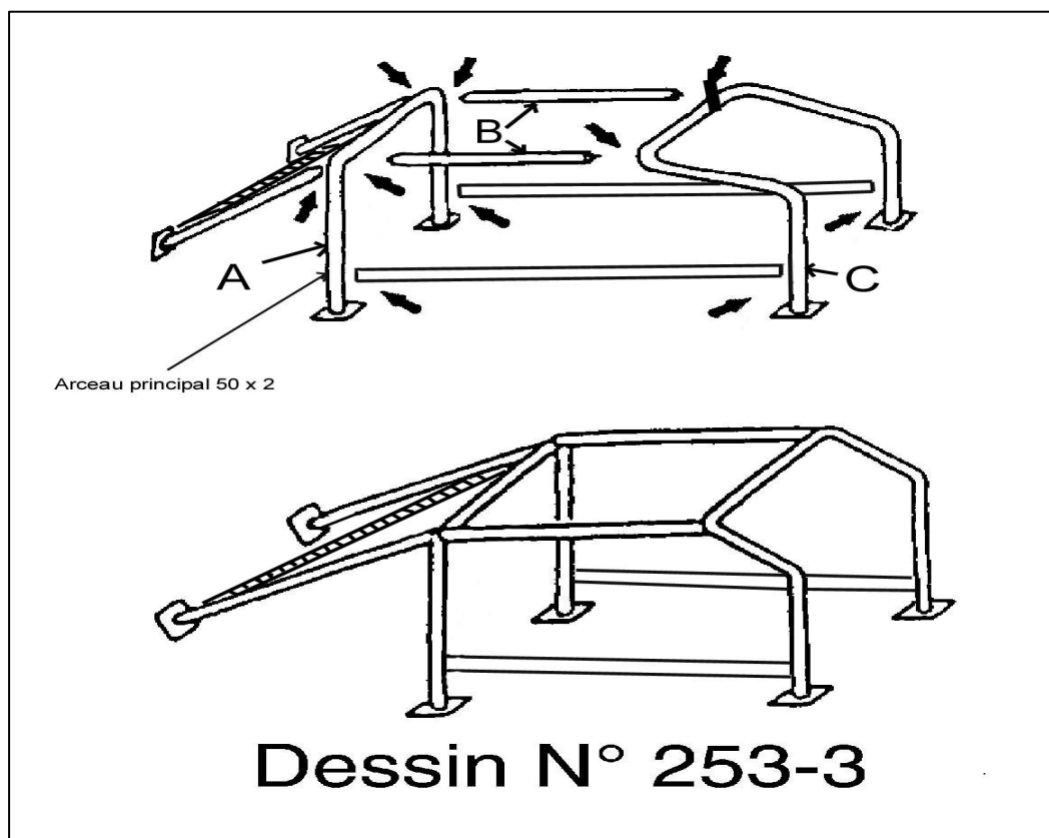
L'arceau principal (A) devra avoir un diamètre de 50 x 2 (43 x 49 et 45 x 2,5 autorisés). Aucune dérogation ne sera autorisée. Tous les autres éléments constituant l'arceau cage (6 points) peuvent conserver le diamètre de 38 x 2,5 ou 40 x 2.

- Les trois parties de l'arceau A, B, C sont d'une seule pièce, elles devront être soit soudées soit manchonnées (voir croquis) ;
- Les 6 points d'ancrage devront être fixés par deux boulons, diamètre 10 mm minimum et une contre-plaque.

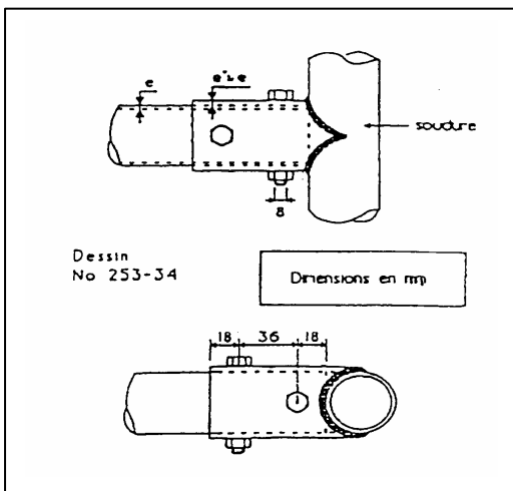
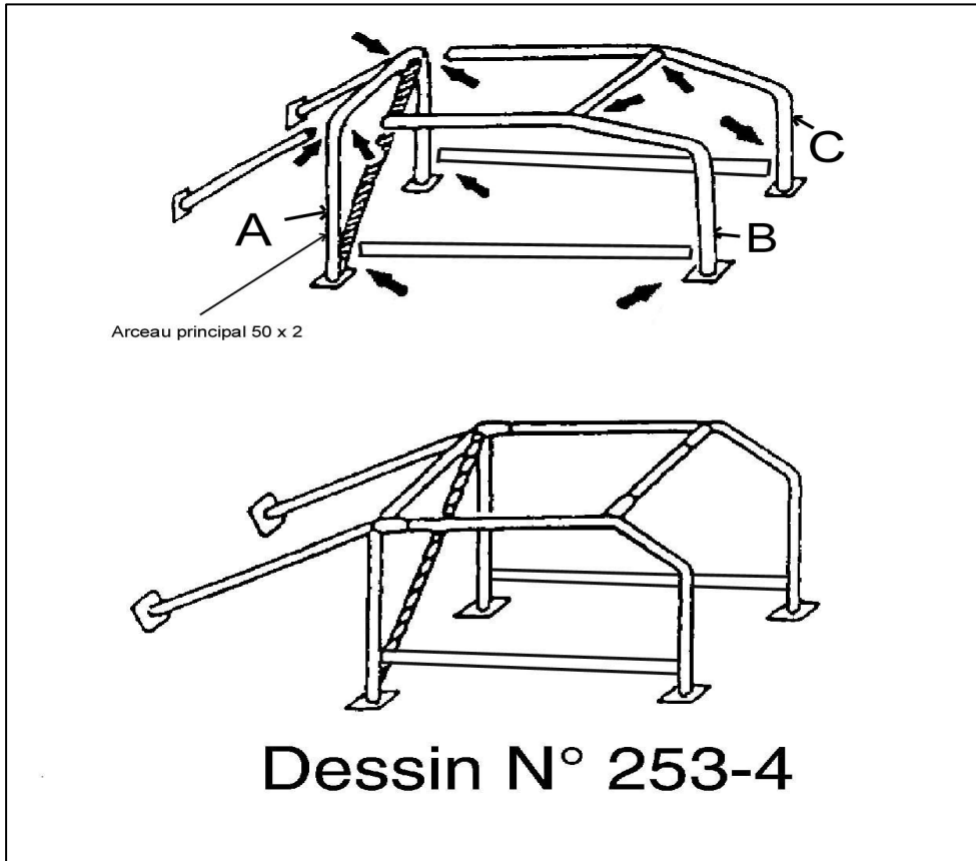
Barres de protection droite et gauche fixes à hauteur des jambes du pilote.

Les voitures doivent obligatoirement avoir un toit.

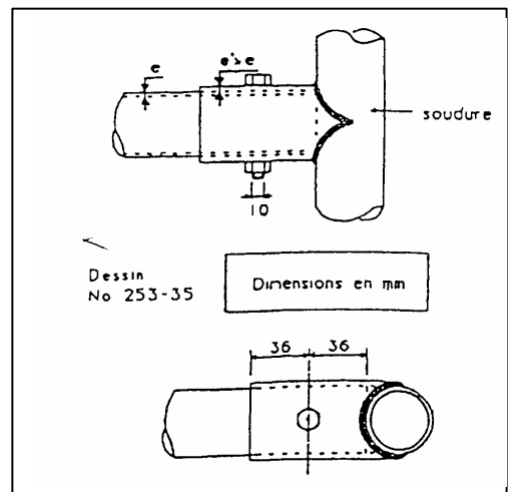
Sur tous les véhicules, des anneaux de remorquage de couleur vive doivent être présents à l'avant et à l'arrière du véhicule. Ils ne doivent pas dépasser la ligne de la carrosserie. Le diamètre intérieur sera au minimum de 35 mm, en fer rond de 10 mm minimum.



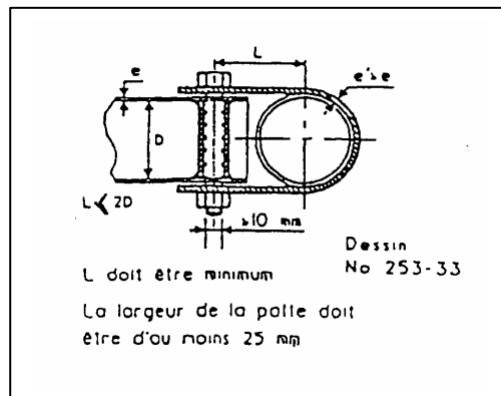
ou



2 vis de 8 mm de Ø



1 vis de 10 mm de Ø



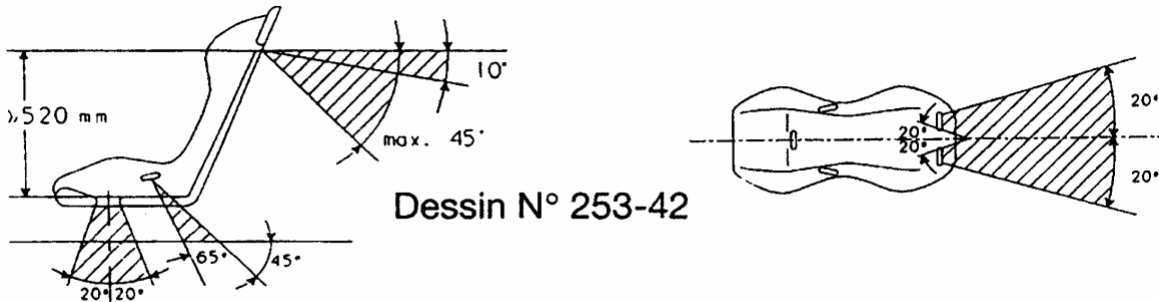
1 vis de 10 mm de Ø

Article 3 : SIÈGE - HARNAIS - GRILLAGES - VITRAGES - PARE-BRISE

Le siège doit être solidement fixé au châssis. S'il est monté sur des rails, il devra être fixé de façon à ce qu'il soit absolument rigide et immobile.

Un appui-tête fixé à demeure au siège ou faisant partie intégrante du châssis est obligatoire.

Un harnais de sécurité 4 points d'ancrage minimum et homologué est obligatoire. Il doit être fixé à la caisse en dessous du plan passant par les épaules du pilote assis avec un angle compris entre 10° et 45° par rapport à l'horizontale. Si les fixations d'origine ne sont pas utilisées, plaques et contreplaques sont obligatoires.



Pare-brise :

- soit en verre feuilleté ;
- soit en poly carbonate d'au moins 5 mm d'épaisseur ;
- soit en grillage compris entre 10 mm x 10 mm et 25 mm x 25 mm en fils de diamètre 1mm au minimum (métal étiré interdit).

Vitre latérale côté pilote :

- soit en polycarbonate d'au moins 5 mm d'épaisseur (Si < 5 mm, il devra être rajouté un grillage ⁽¹⁾) ;
- soit en grillage ⁽¹⁾ ;
- soit vitre d'origine avec film anti-déflagrant ⁽²⁾ ajouté d'un grillage ⁽¹⁾.

Vitres latérales arrière :

- soit démontées ;
- soit en tôle d'acier ou matériau plastique de 1mm d'épaisseur ou en grillage ⁽¹⁾ ;
- soit vitre d'origine avec film anti-déflagrant ⁽²⁾ .

Lunette arrière :

- soit démontée ;
- soit en matériau plastique transparent de 1mm d'épaisseur ou en grillage ⁽¹⁾ ;
- soit vitre d'origine avec film anti-déflagrant ⁽²⁾ .

(1) 30 mm x 30 mm en fil de 1 mm au minimum (métal étiré interdit) ou filet.

(2) Films anti-déflagrants transparents et incolores. L'utilisation de films argentés ou fumés est autorisée, mais une personne située à une distance de 5 mètres de la voiture doit pouvoir voir le pilote et ce qui est à l'intérieur de la voiture.

Article 4 : CARROSSERIE - BAVETTES

Des bavettes en matériau flexible d'une épaisseur minimale de 5 mm doivent être fixées en arrière des roues motrices. Elles doivent avoir au moins la largeur de la roue complète. Elles ne doivent pas, à l'arrêt, toucher le sol ni en être séparées de plus de 8 cm pilote à bord.

PORTES, CAPOT MOTEUR ET COFFRE.

La forme extérieure du véhicule d'origine doit être conservée.

Les charnières et les serrures peuvent être remplacées, mais les nouvelles doivent être efficaces.

La porte du pilote doit être celle d'origine. La garniture sera conservée ou remplacée par un matériau rigide. Toutes les autres garnitures intérieures devront être enlevées.

Il est autorisé de condamner les portes arrières par soudure.

Les condamnations intérieures des portes avant doivent être supprimées.

Le capot moteur ainsi que le coffre devront être fixés par 4 attaches capot à goupille chacun ou 2 goupilles côté ouverture du capot si les charnières d'origine sont conservées. Le dispositif de fermeture d'origine devra être enlevé. Il sera permis de pratiquer des ouvertures d'aération dans le capot moteur, pour autant qu'elles ne permettent pas de voir les éléments mécaniques (et qu'elles ne fassent pas saillies). En toutes circonstances, les capots devront être interchangeables avec les capots d'origine homologués. Toutes les voitures dont les capots, portières ou coffre s'ouvriraient en cours d'épreuve seront stoppées. Le coffre ou hayon doit être sur le véhicule.

Les pare-chocs : Les pare-chocs ainsi que leurs supports ne doivent être ni enlevés ni renforcés. Une protection uniquement devant le radiateur sera tolérée : tube de 20/27 maximum.

L'adjonction de mousse polyuréthane ou autre dans le pare-choc avant ainsi que les ailes avant est interdite.

Les baguettes latérales et les enjoliveurs pourront être retirés. Toutes les autres garnitures ainsi que les plaques d'immatriculation devront être enlevées.

Les aménagements intérieurs sont libres, à condition qu'ils soient en bon état. Toutefois, les instruments ou objets présentant des saillies doivent être supprimés.

Deux rétroviseurs (droit et gauche) sont obligatoires à l'extérieur.

Article 5 : MOTEUR

Moteur de provenance automobile uniquement.

Pour tous les types d'épreuves, pour les entraînements ou les démonstrations, seuls seront homologués en UFOLEP les véhicules suivants :

1) cylindrée maximum autorisée pour les véhicules à moteur atmosphérique : 2000 cm³ et 4 cylindres maximum.

- la puissance est limitée à 180 CV.

- injection et multisoupapes sont autorisés.

2) tout système de suralimentation d'air est interdit.

Seuls les carburants automobiles en vente libre sont autorisés. L'essence aviation ainsi que les additifs sont interdits (sauf les lubrifiants).

Bruit :

Ne doit pas être dépassée une limite de 100 dB mesurée avec un sonomètre réglé sur "A" et "LENT" posé à un angle de 45° par rapport à la sortie du tuyau d'échappement et à une distance de 50 cm de celui-ci avec le moteur tournant à un régime de 4500 tr/min (au cas où le terrain serait en béton ou d'un matériau résonnant similaire, un tapis devra être placé sur la zone concernée).

Le moteur ne doit pas être visible de l'extérieur. La plaque ou le gravage du type et numéro moteur doivent être présents et parfaitement lisibles (nettoyage). Dans le cas contraire un surclassement en T4 sera effectué. Les T4 qui présenteraient la même non-conformité démarreraient en fond de grille. Il appartient au pilote et non pas au commissaire technique d'indiquer l'emplacement du numéro moteur. Dans le cas où le N° ou la plaque moteur est inaccessible sans démontage, le pilote devra fournir la revue technique du moteur afin de pouvoir justifier la position et contrôler les organes moteur.

L'échappement ne doit pas faire saillie ni être dirigé vers le sol.

Le filtre à air et son entrée ne doivent pas être dans l'habitacle.

Article 6 : RÉSERVOIR

Le réservoir d'essence doit avoir une contenance maximale de 12 litres.

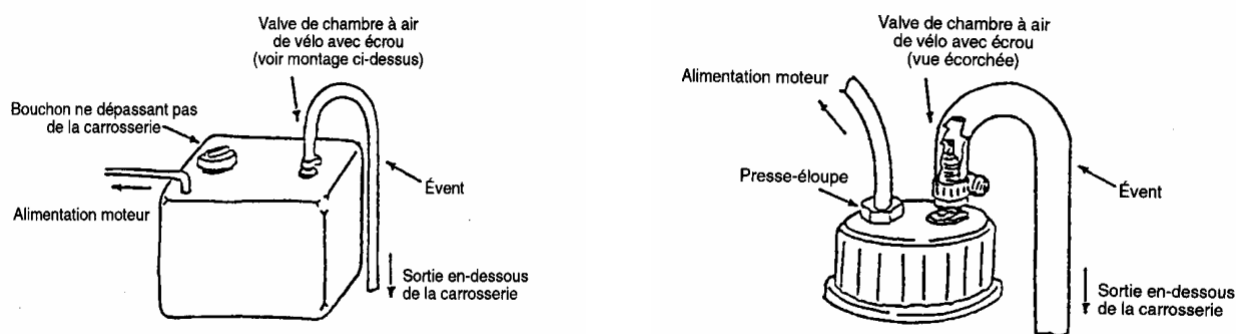
Cela doit être un réservoir et non un jerrican en plastique ou un bidon.

Il doit être étanche et la mise à l'air libre doit se faire par un pointeau anti-retour prolongé d'un tuyau descendant en dessous du plancher. Le bouchon ne doit pas dépasser de la carrosserie.

Le réservoir doit, en outre, être installé dans un endroit lui assurant une protection suffisante en cas de chocs. Il doit être solidement fixé au véhicule. Il doit être séparé de l'habitacle soit par un caisson, soit par une cloison étanche et se trouver, au minimum, à 50 cm du moteur et de l'échappement. Il faut prendre ces mêmes précautions pour tous les réservoirs (eau du circuit de refroidissement et huile).

Le réservoir d'origine doit être enlevé.

Les durites d'alimentation ou de mise à l'air libre doivent être de type carburant. Le filtre à essence est interdit dans l'habitacle.



Article 7 : REFROIDISSEMENT

Le radiateur pourra être fixé à l'intérieur du véhicule en arrière du pilote et séparé de celui-ci par une cloison étanche. Seul le faisceau du radiateur pourra être apparent du côté de l'habitacle. Un déflecteur est obligatoire pour les durites, bouchon de remplissage et vase d'expansion. Le vase d'expansion doit être en plastique.

Article 8 : TRANSMISSION

2 roues motrices seulement.

Le différentiel est libre de toute contrainte (auto bloquant, glissement limité, pont soudé interdits).

Les boîtes de vitesse, dites à crabot, séquentielles sont interdites, les boîtes automatiques sont autorisées.

La marche arrière est obligatoire.

Interdiction d'utiliser un système quelconque permettant de modifier la vitesse d'une roue sur l'autre.

Article 9 : ROUES ET PNEUMATIQUES

Les roues jumelées et les roues munies de chaînes ou fers plats sont interdites.

Les pneumatiques à clous, à crampons ou à tétines sont interdits. Ne sont pas considérés comme tels, les pneumatiques répondant aux caractéristiques suivantes : aucun intervalle entre deux pavés mesurés perpendiculairement ou parallèlement à la bande de roulement ne doit dépasser 15 mm. Ces mesures ne s'appliquent pas sur une largeur de 30 mm en bordure et de chaque côté de la bande de roulement mais les pavés ne doivent pas dépasser l'aplomb des flancs du pneumatique.

En cas d'usure ou d'arrachement, la mesure sera prise à la base des pavés.

Article 10 : FREINAGE

Le freinage doit être efficace sur les 4 roues.

Le double circuit de freinage (2 boccas ou un bocal avec séparation) est obligatoire.

Les canalisations doivent être correctement fixées et protégées (sauf les flexibles de freins).
Le frein de parking est obligatoire et doit agir simultanément sur deux roues parallèles.

Article 11 : ÉQUIPEMENT ÉLECTRIQUE

Le démarreur est obligatoire et fonctionnel.

Les dispositifs anti-vols doivent être enlevés.

La batterie doit être protégée et solidement fixée par des matériaux non conducteurs. Si elle est placée à l'intérieur de l'habitacle, elle doit être recouverte d'une protection étanche et isolante, elle ne sera pas située dans le même caisson que le réservoir.

Un coupe-circuit à boîtier fermé, antidéflagrant est obligatoire. Il doit couper tous les circuits (alternateur, lumière, allumage, etc.). Il doit pouvoir être manœuvré de l'intérieur (pilote assis en position de conduite et harnais attaché) et de l'extérieur. Il doit être situé en bas à gauche du pare-brise. L'emplacement doit être clairement signalé par un éclair rouge dans un triangle bleu à bordure blanche d'au moins 12 cm de base.

Les feux d'origine avant et arrière en plastique pourront être conservés. S'ils sont brisés, ils seront remplacés, ou supprimés symétriquement. Ils ne devront pas pouvoir fonctionner.

Si les feux d'origine sont supprimés, leurs orifices devront être bouchés dans la silhouette générale d'origine. Un trou d'une surface de 30 cm² pourra être prévu dans chaque emplacement de phare pour le refroidissement.

- Feu rouge « Anti-Crash » :

Chaque voiture devra être équipée d'un feu rouge arrière central du type « anti-crash ». La surface éclairée devra être d'au moins 60 cm² et devra fonctionner avec une ampoule de 21 watts minimum. Il sera placé dans la surface de la lunette arrière du véhicule à moins de 1,50 m du sol. Il devra être allumé en permanence.

- Deux feux stop

De plus, chaque voiture devra être équipée de 2 feux stop, placés symétriquement par rapport à l'axe longitudinal de la voiture. Ils devront avoir une surface éclairée de 60 cm² minimum et avoir une ampoule de 21 watts minimum. Ils ne seront pas placés à plus de 1,50 m du sol. Sur les véhicules de tourisme, l'emplacement sur la plage arrière est recommandé, à condition que ces feux restent bien visibles. Même hauteur que le feu « anti-crash ».

Si la lunette arrière est conservée, les trois feux devront être placés à l'extérieur du véhicule.

Article 12 : NUMÉRO

Les chiffres formant le numéro de compétition seront de couleur noire sur fond rectangulaire de couleur. Pour les voitures de couleur claire, une bordure noire de 5 cm de large devra entourer le fond rectangulaire.

Cylindrée	Couleur du fond de plaque
0 à 1200 cm ³	Blanc
1201 à 1400 cm ³	Jaune
1401 à 1700 cm ³	Bleu clair
1701 à 2000 cm ³	Rouge

Pour une meilleure lecture au pointage, le contour des chiffres des plaques de toit bleu et rouge devra avoir un liseré blanc. Le dessin des chiffres sera de type classique tel que reproduit ci-dessous.

1 2 3 4 5 6 7 8 9 0

Sur chaque voiture, les numéros de compétition doivent être apposés aux endroits suivants :

- 1) sur les portières avant de chaque côté du véhicule ;
- 2) sur le capot avant du véhicule et lisibles de l'avant ;
- 3) chaque côté d'un panneau monté verticalement et dans l'axe du véhicule sur la partie haute du véhicule. Ce panneau ne doit pas présenter d'arêtes aiguës et ne doit pas constituer un obstacle (montage souple et panneau rigide).

Dimensions des chiffres :

Pour le capot avant et pour le toit le numéro doit avoir une hauteur minimum de 18 cm avec un trait

d'épaisseur de 4 cm.

Sur les portières, le numéro doit avoir une hauteur de 28 cm avec un trait d'épaisseur de 5 cm. Le fond aura une largeur de 50 cm sur une hauteur de 38 cm.

Au départ de chaque manche, les numéros devront être propres.

Article 13 : PROTECTION DU PILOTE

Le casque est homologué sports mécaniques. Les gants sont obligatoires. S'il n'y a pas de « pare-brise », des lunettes ou un casque à visière sont obligatoires.

Les vêtements couvrent obligatoirement les membres (bras et jambes), par exemple combinaison coton, ou combinaison ignifugée, le Nylon est interdit.

Les chaussures sont fermées.

Article 14 : POINT PARTICULIER

Si, pour des raisons de sécurité, un véhicule venait à présenter des risques pour son pilote, les autres pilotes, ou pour le public, le directeur de course se réserve le droit d'interdire le ou les véhicules incriminés, en accord avec le jury.

Tout ce qui n'est pas écrit dans le présent règlement technique n'est pas autorisé.

En dehors du Kart-cross et du Trial 4 x 4 dont la réglementation technique est définie par ailleurs :

* TOUS LES AUTRES VÉHICULES AUTORISÉS A ROULER EN UFOLEP, DANS TOUS LES TYPES D'ÉPREUVES :

démonstration, course locale, ou championnat, DEVRONT être mis en conformité avec cette réglementation de la Poursuite sur Terre,

* Même les épreuves qui regroupent des véhicules de même série (2CV, 4L, etc...) ou TOP-CROSS devront s'y conformer.

*** Tous les véhicules préparés pour des démonstrations ou des épreuves relevant du stock-car (ou appelées autrement) sont INTERDITS EN UFOLEP.**

*** TOUS LES VÉHICULES DEVRONT AVOIR UN PASSEPORT TECHNIQUE AUX NORMES NATIONALES, MÊME S'ILS NE PARTICIPENT QU'À DES DÉMONSTRATIONS OU DES ENTRAÎNEMENTS.**

RÈGLEMENT SPÉCIFIQUE CATÉGORIE PROMOTION

1 – Véhicule

En plus des prescriptions générales Tourismes les véhicules de la catégorie Promotion devront être conformes au règlement ci-dessous.

2 – Catégorie

Classe 1 : 0 à 1200 cm³.

3 – Carrosserie – Châssis

Aucune modification sur la carrosserie n'est tolérée, l'aspect extérieur du véhicule doit être conservé, seuls les joncs et baguettes doivent être enlevés. Les matériaux d'origine de la carrosserie doivent être conservés.

Le châssis doit être d'origine, les longerons doivent garder leurs dimensions et formes d'origine, seul le renforcement est accepté.

4 – Moteur

Le moteur doit être dans le compartiment d'origine. Seuls les moteurs de provenance automobile et avec un carburateur d'origine sont autorisés. Le système d'alimentation d'air doit rester d'origine. Les moteurs à injection sont interdits. La cylindrée maximum autorisée est de 1 200 cm³. Le nombre de cylindres est de 4 maximum et la puissance est limitée à 100 CV.

5 – Boîte de vitesses

La boîte de vitesse doit être celle d'origine.

6 – Roues - Pneus

Les pneus compétitions terre sont interdits.

Les dimensions des pneumatiques seront celles indiquées dans la revue technique pour le modèle concerné.

7 – Refroidissement

Le radiateur devra conserver son emplacement d'origine.

8 – Intérieur

Le siège complet doit être entièrement situé d'un côté ou de l'autre de l'axe longitudinal du véhicule.

9 – Numéro

Les chiffres formant le numéro de compétition seront de couleur rouge sur fond blanc. Pour les voitures de couleur claire, une bordure noire de 5 cm de large devra entourer le fond blanc.

Sur chaque voiture, les numéros doivent être apposés aux endroits suivants :

- sur les portières avant de chaque côté du véhicule ;
- sur le capot avant du véhicule et lisible de l'avant ;
- de chaque côté d'un panneau monté verticalement, dans l'axe et sur le toit du véhicule. Ce panneau ne doit pas présenter d'arêtes aiguës et ne doit pas constituer un obstacle.

Pour le capot avant et le toit, le numéro doit avoir une hauteur minimum de 18 cm et une épaisseur de 4 cm. Pour les portières le numéro doit avoir une hauteur minimum de 28 cm et une épaisseur de 5 cm. Le fond blanc aura une largeur de 50 cm et une hauteur de 38 cm.

10 – Pilote

Le pilote devra présenter lors de chaque contrôle technique la revue technique de son véhicule.

Hormis les points précédents cités, le véhicule devra rester strictement d'origine et être conforme avec la revue technique.