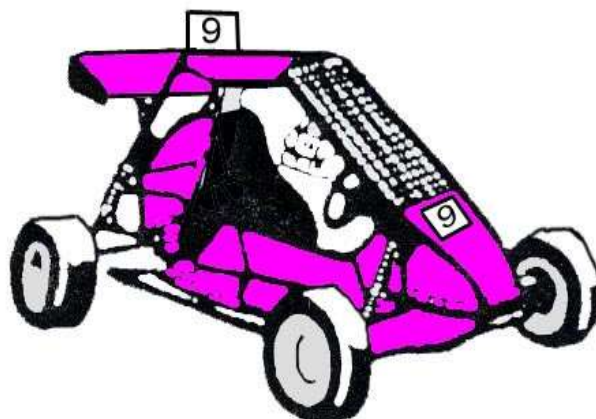


COMMISSION NATIONALE SPORTS MÉCANIQUES AUTO



ufolep
TOUS LES SPORTS AUTREMENT

RÈGLEMENT TECHNIQUE KART-CROSS

RÈGLEMENT APPLICABLE DANS
TOUTES LES ÉPREUVES UFOLEP

2023 - 2024

RÈGLEMENT TECHNIQUE KART-CROSS

1 – DÉFINITION DES VÉHICULES

Monoplaces à propulsion de formule kart-cross construites suivant la réglementation technique ci-dessous. Les véhicules à 4 roues motrices, les moteurs suralimentés sont interdits.

L'injection n'est pas autorisée pour la classe 602.

Le volant de direction sera de forme ronde ou rectangulaire, obligatoirement fermée.

Sont interdites les boîtes de vitesses semi-automatiques et automatiques ainsi que les/leurs commandes. Seule est autorisée la commande manuelle avec grille en H ou séquentielle (ne sont pas concernés les moteurs à variateur).

La transmission des catégories 500, ER6 Maxi et Open est libre mais les deux roues arrière doivent être solidaires d'un même arbre qui peut comporter des joints de cardan.

La marche arrière est autorisée. Si le véhicule est équipé d'un boîtier de transmission de type pont arrière, le concurrent devra disposer d'une fiche technique décrivant le principe de fonctionnement et le nombre de dents des différents engrenages. Le contrôle d'efficacité de la marche arrière s'effectuera roues avant braquées au maximum sur un revêtement type terre.

2 - BRUIT

Tous les véhicules seront obligatoirement équipés de silencieux efficace. Le bruit ne doit pas dépasser une limite de 100dB, le moteur tournant à un régime :

- de 4500 tr/min pour les moteurs issus de la production automobile
- de 4500 tr/min pour les moteurs 2 et 3 cylindres issus de la production moto
- de 7000 tr/min pour les moteurs 4 cylindres issus de la production moto.

Méthode de mesure : [http://www.ufolep-cns-auto.fr/images/R%C3%A8glements/2022/Proc%C3%A9dure de Mesure de Bruit 2022.pdf](http://www.ufolep-cns-auto.fr/images/R%C3%A8glements/2022/Proc%C3%A9dure%20de%20Mesure%20de%20Bruit%202022.pdf)

3 - CYLINDRÉE

La cylindrée maximum est de 850cm³.

4 - CATÉGORIES

- 602: 2CVd'origine avec bride spécifique. (à partir de 12 ans).
- 500: jusqu'à 500cm³
- ER6/SV: moteur de KAWASAKI. ER6 N ou F ou Z650 de 649 cm³, moteur SUZUKI 2 cylindres 650 cm³ maxi, YAMAHA MT07 689 cm³
- ER6 Bridé: moteur de KAWASAKI. ER6 N ou F de 649 cm³ exclusivement, bridé (à partir de 12 ans)
<http://www.ufolep-cns-auto.fr/images/Documents FFSA/Procure de Pose de la Bride Junior Sprint.pdf>
- OPEN: de 501 à 600cm³
MT09 850 cm³
<http://www.ufolep-cns-auto.fr/images/Documents FFSA/Fiche Technique MT09.pdf>

(Le sur-classement est autorisé mais pour la saison complète).

TOUT MOTEUR doit obligatoirement conserver ses marquages d'origine en ce qui concerne le type et le N° de série inscrit sur le bloc.

5 - GROUPES MOTOPROPULSEURS AUTORISES ET PRÉPARATIONS

Pour toutes les catégories : Accélérateur : Il doit y avoir un dispositif fiable pour fermer l'accélérateur en cas de non fonctionnement de son accouplement au moyen d'un ressort extérieur agissant sur l'axe du papillon.

5-1 Catégorie 602cm³(voir réglementation spécifique)

5-2 Catégorie 500cm³

5-2-1 Moteur 2 temps, 3 cylindres maximum, issus d'une production autre que la production automobile (type FUJI, ROTAX, HONDA, etc.).

Le refroidissement sera à air ou liquide.

La transmission sera obligatoirement à variateur, celui-ci étant protégé par un carter englobant les deux poulies et la courroie; la préparation est libre.

5-2-2 Moteur à 2 ou 4 temps, 3 cylindres maximum, issus de la production moto; la préparation est libre. La transmission se fera par boîte de vitesses à commande mécanique non robotisée.

5-3 Catégorie ER6/SV

5-3-1 Les voitures de cette division Maxi Sprint devront utiliser le moteur provenant de motos de type :

- KAWASAKI. ER6 N ou F **ou Z650 de 649 cm³**, à l'exception des moteurs provenant de motos dont la date de mise en circulation du modèle, sur le marché français, est inférieure ou égale à une année. Une fiche technique sera établie pour le moteur de référence et celui-ci devra être en tous points conformes à celle-ci.
- moteur SUZUKI 2 cylindres 650 cm³ maxi
- **YAMAHA MT07 689 cm³ La motorisation MT07 ne peut être installée que dans des châssis dont l'homologation sera au-delà du numéro SC100 (Homologation constructeur postérieure à 2017)**

Pour la catégorie, les pièces cotes réparation ne sont pas admises.

5-3-2 Filtre à air

Boîtier et élément (s) de filtre à air libre.

Les tranquillisateurs d'air d'origine (cornet caoutchouc) doivent être conservés.

5-3-3 Injection

Le système original doit être maintenu.

Les éléments du système d'injection situés après le dispositif de mesure d'air qui règlent le dosage de la quantité d'essence admise dans la chambre de combustion peuvent être modifiés mais non supprimés, pour autant qu'ils n'aient aucune influence sur l'admission d'air.

Les injecteurs peuvent être modifiés ou remplacés afin d'en modifier le débit, mais sans modification de leur principe de fonctionnement, et de leurs fixations.

Tous les capteurs et actionneurs, à l'exception des injecteurs, doivent rester ceux d'origine, à leur emplacement d'origine sans tolérance de fixation.

Il n'est pas permis d'ajouter des capteurs ou actionneurs supplémentaires.

Le ou les boîtiers d'injection ou de gestion combiné allumage-injection (UCE) devront rester ceux d'origine et ne pas être modifiés.

Le faisceau électrique est libre en conservant ses seules fonctions d'origine.

5-3-4 Allumage

Tous les capteurs et actionneurs, à l'exception des injecteurs, doivent rester ceux d'origine, à leur emplacement d'origine et sans tolérance de fixation.

Il n'est pas permis d'ajouter des capteurs ou actionneurs supplémentaires.

Le calculateur moteur (UCE) devra rester celui d'origine et ne pas être modifié.

Le faisceau électrique est libre en conservant ses seules fonctions d'origine.

5-3-5 Boite de vitesses

Aucune modification n'est permise.

5-3-6 Echappement

Le collecteur d'échappement est libre dès la sortie de la culasse, mais devra ensuite comporter un silencieux permettant de ne pas dépasser les limites fixées à l'article 8.2 des règles communes FFSA.

La tubulure d'échappement devra comporter un catalyseur homologué par une ASN (liste FIA n°8).

<https://www.ffsa.org/Lists/Docutheque/SC%20003B%20-%20Document%20d%27aide%20au%20montage%20du%20moteur%20ER%206%202018.pdf>

<https://www.ffsa.org/Lists/Docutheque/SC%20003B%20-%20Document%20d%27aide%20au%20montage%20du%20moteur%20ER%206%202018.pdf>

5-4 Catégorie ER6 Bridé

Idem au 5-3 Catégorie ER6 avec ajout de la bride FFSA : [http://www.ufolep-cns-auto.fr/images/Documents/FFSA/Procure de Pose de la Bride Junior Sprint.pdf](http://www.ufolep-cns-auto.fr/images/Documents/FFSA/Procure%20de%20Pose%20de%20la%20Bride%20Junior%20Sprint.pdf)

Boite de Vitesses : Aucune modification n'est permise. Transmission secondaire par chaîne avec

rapport final 13x50

5-5 Catégorie Open

L'étude technique du type de Groupe Moto Propulseur sera présentée par le pilote.

5-5-1 Moteur 2 temps 3 cylindres maximum issus d'une production autre que la production automobile (type FUJI, ROTAX, HONDA, etc.).

Le refroidissement sera à air ou liquide.

La transmission sera obligatoirement à variateur, celui-ci étant protégé par un carter englobant les deux poulies et la courroie.

5-5-2 Moteur 2 temps, 3 cylindres maximum, issu de la production moto.

5-5-3 Moteur 4 temps, 4 cylindres maximum, issu de la production moto.

5-5-4 Moteur MT09, issu de la production moto

5-5-5 La préparation des moteurs est interdite.

Les calculateurs d'injection et d'allumage spécifiques à la moto sont libres avec leur faisceau. Tous les éléments pilotant les systèmes sont présents à leur emplacement et fonctionnels.

5-5-6 La commande des vitesses sera d'origine, non robotisée.

5-5-7 La ligne d'échappement est libre.

6 - POIDS

Le poids minimum sera de 315kg pour les catégories 602, 652, 500, ER6 et 330 kg pour la catégorie Open.

7 - CARBURANT

Seuls les carburants automobiles en vente libre sont autorisés. L'essence compétition, aviation ainsi que les additifs sont interdits (sauf les lubrifiants).

Sur demande du jury et/ou collègue de commissaires, le carburant contenu dans un réservoir de kart pourra être vidangé et remplacé par un autre du commerce en vente libre, fourni par l'organisateur.

8 - TRANSMISSIONS

Les cardans sont libres.

9 - CHÂSSIS

9-1 Dimensions maximum.

Longueur hors tout: 2,60m

Largeur hors tout: 1,60m

Hauteur: 1,40m (hors numéros de toit)

Sur la partie supérieure des véhicules, une prise d'air de 15cm maxi de haut est autorisée sur toute la largeur du toit, ainsi que de part et d'autre de l'arceau principal, une seule écope de 15 cm maximum au-delà de l'arceau principal est autorisée par côté.

Depuis la saison 2013-2014, toute ré-hausse de toit est interdite sur les nouvelles réalisations. Le passeport fait foi pour les anciens véhicules.

L'empattement et les voies sont libres dans les limites de ce qui précède.

9-2 Construction

De construction type multitubulaire acier, les dimensions minimales des tubes pour le châssis sont:

- section circulaire diamètre 30x2mm;
- section rectangulaire: le plus petit côté est de 30mm, l'épaisseur de 2mm;
- pour l'arceau cage 6 points les tubes de section circulaire doivent avoir un diamètre extérieur de 40 mm et 2 mm d'épaisseur.

Une diagonale d'un diamètre 20x2mm minimum est obligatoire au niveau du plancher sur le bloc avant.

9-3 Suspensions

Les suspensions sont libres sur les 4 roues avec au maximum 2 combinés ressort-amortisseur par roue.

En cas d'utilisation d'une suspension avant de type basculeur, une tôle d'acier d'une épaisseur minimale de 1,5 mm doit séparer l'habitacle des parties de la suspension à bras oscillants, y compris les amortisseurs.

La tôle doit être fixée sur au moins 4 supports en acier soudés, d'une épaisseur minimale de 2 mm, à l'aide d'au moins 4 boulons en acier M6.

9-4 Direction

La direction sera à crémaillère, à boîtier, à leviers ou à biellettes.

Sont interdites les directions par chaîne, par câble ou hydrauliques.

La colonne de direction doit comporter un dispositif rétractable en cas de choc. Celui-ci proviendra d'un véhicule de série. Ce dispositif sera complété par une butée soudée sur la colonne juste avant le palier supérieur. Tout système d'assistance à la direction est interdit.

9-5 Freins

Pour toutes les catégories, les freins sont obligatoires sur les 4 roues.

Le double circuit de freinage commandé par une seule pédale est obligatoire.

En cas de fuite en un point quelconque de la canalisation, l'action de la pédale doit continuer de s'exercer sur au moins 2 roues.

9-6 Carrosserie

Les rétroviseurs extérieurs droit et gauche sont obligatoires.

Les fixations de la carrosserie sur le châssis devront être solides.

La carrosserie et le châssis devront protéger le pilote dans toutes les directions avec au moins une garde de 15 cm (au-delà de la course des pédales pour l'avant) et y compris 5 cm au-dessus du casque du pilote.

Le dessous de l'habitacle sera obligatoirement fermé de l'avant jusqu'à l'arceau principal, par un plancher métallique plat fixé solidement au châssis. Ce plancher sera réalisé en tôle d'acier ordinaire non ajourée de 1 mm d'épaisseur, ou en aluminium de 2 mm d'épaisseur.

Si la carrosserie est équipée de pontons utilisés, l'espace intérieur de ceux-ci ne devra pas correspondre avec l'habitacle, ils seront séparés de celui-ci par une cloison métallique pour le côté réservoir à carburant, en polyester pour le côté radiateur. Si les pontons ne sont pas utilisés, le pilote ne pourra pas voir le sol.

La carrosserie sera fermée jusqu'à une hauteur minimale de 25 cm par rapport au plancher, sur l'ensemble de l'habitacle. Aucune partie tranchante, coupante ou susceptible de blesser, ne pourra se situer dans l'habitacle (volume structurel où se trouve le pilote).

Les ailes sont autorisées. Elles doivent être solidement fixées pour éviter les projections de pierres. Elles doivent recouvrir au moins 1/3 de la circonférence de la roue sur toute la largeur de la roue. Elles doivent aussi descendre à au moins 5 cm au-dessous de l'axe des roues derrière celles-ci. Les ailes ne doivent présenter ni arêtes saillantes, ni angles aigus. Si les ailes doivent être renforcées, les renforts seront en fer rond de 10 mm ou en tube de 20 mm maximum car en aucun cas, ceux-ci ne doivent servir de prétexte pour camoufler un éventuel butoir.

Les dispositifs aérodynamiques sont interdits à l'avant. Le dispositif aérodynamique arrière est autorisé, il comportera un seul plan, sera situé entre l'arceau principal et la partie métallique la plus en arrière du kart, sa largeur vue de face n'excédera pas 1 mètre.

[Les tissus ou objets flottants sont interdits.](#)

10 - SÉCURITÉ

10-1 Arceau

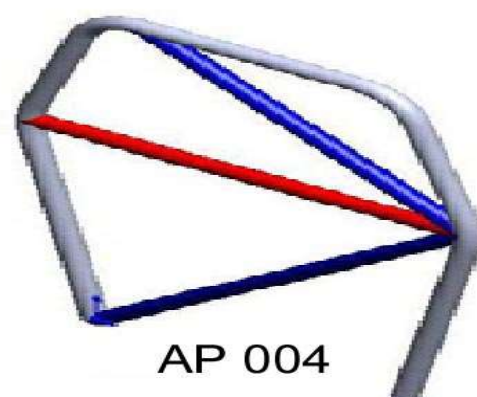
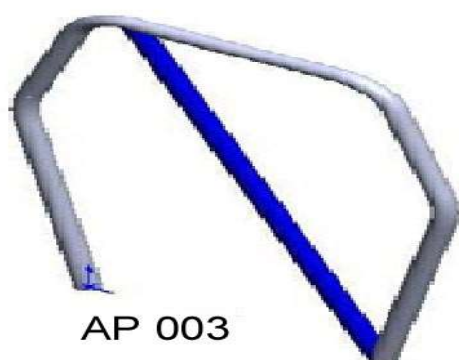
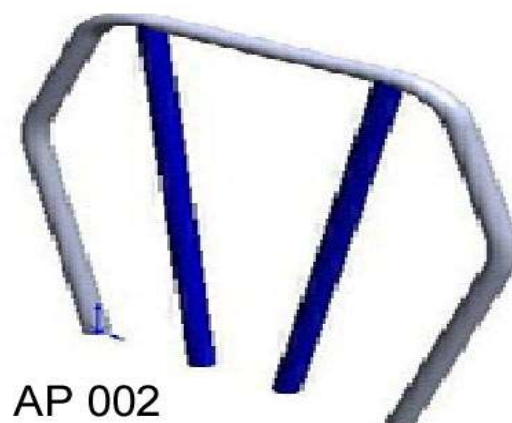
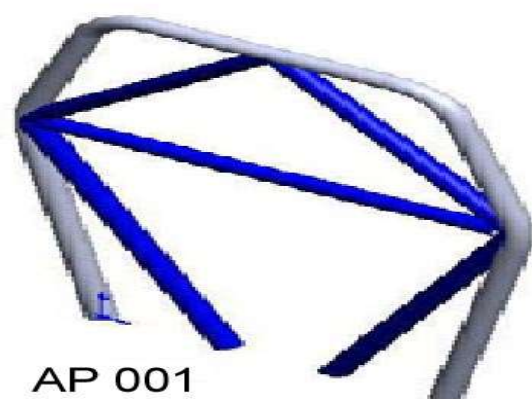
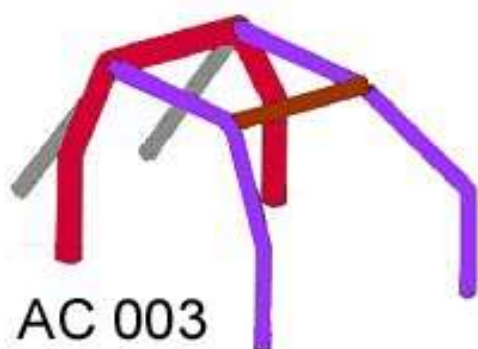
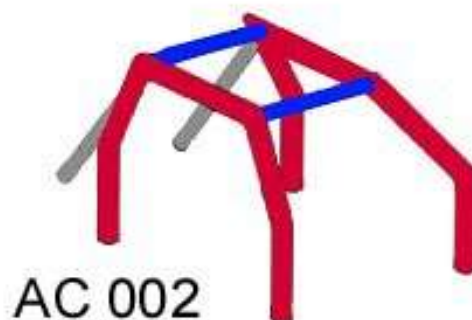
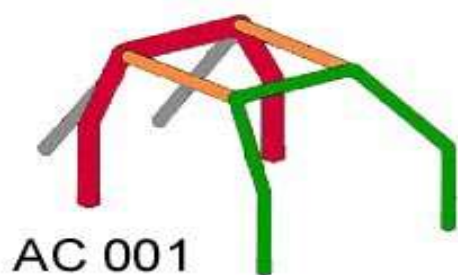
Un arceau de sécurité de type « cage » est obligatoire. Il devra être intégré au châssis/coque, comporter 6 points minimum et avoir une diagonale. A compter de 2014 pour les nouvelles constructions, les cages de sécurité devront respecter les dessins AC001, AC002, AC003. Pour la diagonale du dessin AD004, une liaison fixe ou démontable en 30 x 2 doit exister, de chaque côté, entre le bas de la diagonale et l'arceau principal. Pour les autres montages de diagonales, les dessins AP001, AP002, AP003, AP004 devront être respectés.

Sur le schéma AP004, la traverse représentée en rouge et en diamètre 40 X 2 (ou 38 x 2,5), est considérée comme partie intégrante du châssis. Dans ce cas, on peut ne pas monter la diagonale basse en bleu. Les châssis dont le passeport ont été délivrés avant le 01/01/2017 pourront conserver le diamètre 30 (année passeport vignette sécurisée UFOLEP ou passeport FFSA faisant foi).

L'arceau pourra ne pas descendre jusqu'au plancher et s'appuyer sur la structure principale du châssis, si cette structure est solide et si elle est renforcée au niveau des points d'appui. Les tubes de l'arceau et de diagonale devront être en acier de diamètre 40X2

Les tubes de l'arceau à proximité du casque du pilote normalement assis en position de conduite doivent

être protégés par une mousse absorbant les chocs.
Aucun perçage n'est autorisé sur les arceaux de sécurité.



10-2 Protections latérales (barres anti-encastrement)

Constituées d'une structure en tube d'acier de diamètre 30mmx2mm minimum, elles seront fixées sur les deux côtés au châssis du kart (Voir document annexe).

L'espace entre cette structure et la carrosserie doit être comblé partiellement afin d'empêcher qu'une roue puisse y pénétrer.

Les deux extrémités des tubes extérieurs seront obstruées et cintrées vers l'intérieur à l'avant.

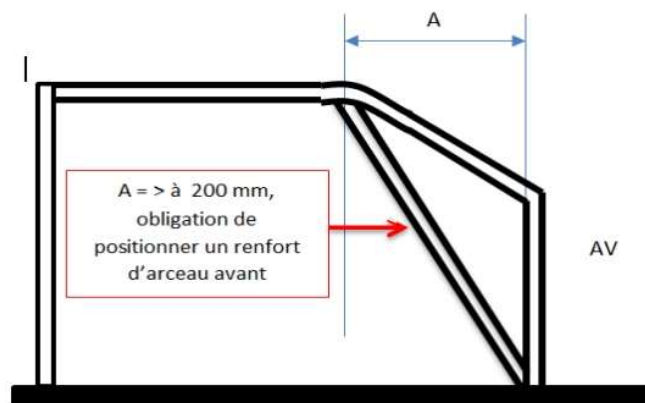
10-3 Renfort de montant de pare-brise/grille avant

Article 10.3 et 10.4 obligatoires à partir de 2015 pour toutes nouvelles armatures.

Les constructeurs disposant d'une fiche de validation d'armature de SC01 à SC.34 ne pourront construire ses modèles d'armatures que jusqu'au 31/12/2016.

A partir du 01/01/2017, les nouvelles constructions devront se conformer exclusivement au règlement de construction d'armatures décrites dans ce règlement (vignette sécurisée ou passeport technique FFSA faisant foi)

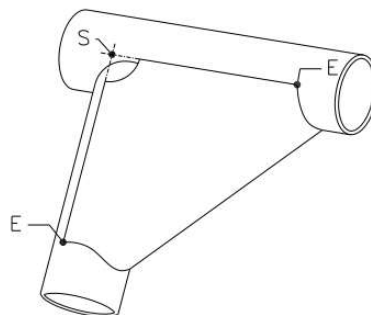
Un renfort doit être monté de chaque côté de l'arceau avant si la cote "A" est supérieure à 200mm (Dessin SPC17). Il peut être coudé à condition qu'il soit rectiligne en vue de côté et que l'angle du coude ne dépasse pas 20°. La jonction avec l'entretoise latérale devra comporter deux goussets tels que décrits à l'art.10.4.



SPC 17

10- 4 Gousset

Renfort de coude ou de jonction en tôles pliées en forme de U dont l'épaisseur ne doit pas être inférieure à 1mm. (Dessin SPC22). Les extrémités du gousset (point E) doivent être situées à une distance comprise entre 2 et 4 fois le diamètre extérieur du plus gros des tubes joints, par rapport au sommet de l'angle (point S).



SPC 22

10-5 Entretoises transversale de plancher

Une entretoise transversale de plancher a usage de renvoi des brins de harnais pelvien devra être soudée de part et d'autre du châssis. Diamètre minimum 30x2.

10-6 Cloison pare-feu

Une cloison pare-feu ininflammable et étanche est obligatoire entre l'habitacle et le moteur. Elle devra occulter toute la largeur et la hauteur de l'arceau principal. Le filtre à air et ses entrées ne doivent pas être dans l'habitacle.

10-7 Radiateurs

Le montage de radiateurs est interdit dans l'habitacle et devant celui-ci. Il est autorisé dans les pontons s'ils sont séparés de l'habitacle par une cloison étanche. Aucun élément du système de refroidissement ne devra être visible de l'habitacle (radiateurs, durits, bouchons de remplissage, vase d'expansion, etc.). Les écopés d'entrée d'air de refroidissement supérieures et latérales sont tolérées (Voir § 9-1). Une protection des hélices de ventilateurs efficace est obligatoire (grilles à maille de 10mm maximum).

10-8 Grille frontale

Elle sera en grillage métallique et servira de pare-pierres. Les mailles du grillage seront au plus de 25mmx25mm et le fil d'un diamètre de 1mm minimum.

10-9 Filets

10-9-1 Des filets de protection seront installés. Ils devront obstruer toutes les parties latérales ouvertes de l'habitacle. Ces filets doivent être fixés solidement sur la partie haute du châssis et munis d'un dégrafage rapide pour la partie basse sur les 2 côtés du kart. La maille doit être au maximum de 60 x 60 mm et le fil d'une épaisseur minimum de 3 mm. Les filets de protection devront être fixés sur le châssis mais en aucune façon sur la carrosserie.

10-9-2 Il sera possible d'utiliser en remplacement le montage suivant :

- Un cadre en métal équipé d'un grillage métallique de 60 mm x 60 mm maxi, ou de filets à mailles 60 X 60 maxi. Le diamètre du fil du grillage sera de 2 mm minimum et 3 mm pour le filet. Leur fixation sur le cadre pourra être réalisée par des rilsans de 4mm minimum
- le haut de ce cadre sera articulé sur deux charnières soudées au châssis.
- le bas de celui-ci se verrouillera sur le châssis, il sera muni d'un dispositif intérieur et extérieur efficace de dégagement rapide, doublé d'un sandow (extenseur élastique).

Les portes ou filets ne devront pas s'ouvrir vers l'arrière ni vers le bas.

Si ce dispositif de cadre n'est pas réalisé correctement, le DC demandera la présence de filets comme à l'article 10-6-1.

10-10 Toit

Un toit en tôle d'acier de 1,5mm d'épaisseur fixé solidement par soudure discontinue au-dessus de l'habitacle est obligatoire (minimum 20 soudures d'au moins 2cm de long chacune). À partir de la saison 2013-2014, vue de profil, elle ne devra pas dépasser le sommet de l'arceau principal. L'arceau principal sera la partie la plus haute du châssis. Le passeport fera foi pour les anciens véhicules.

Le toit doit avoir une hauteur suffisante pour qu'une cale de 5 cm d'épaisseur puisse être introduite entre le casque et le toit lorsque le pilote est assis normalement dans le véhicule.

10-11 Harnais

Il est obligatoire de monter un harnais de sécurité, en cours de validité, avec 6 points minimum conforme aux spécifications de l'article 253-6 de l'annexe J (norme FIA 8853/98 **ou 8853/2016**) les 2 sangles d'épaules devront avoir chacune un point d'ancrage séparé.

Pour le montage du système RFT, l'angle des sangles d'épaules du harnais doit être situé entre 10° et 20° par rapport à l'horizontale, et entre 20° et 40° par rapport à l'axe longitudinal. Article 253 (Notice pour le montage du système RFT).

Un tube transversal servant de renvoi d'angle des sangles d'épaules pourra être soudé dans l'arceau principal derrière le siège du pilote.

Il doit être au minimum de 30x2mm en acier étiré à froid sans soudure avec une résistance minimale à la traction de 350N/mm².

Les trous de passage du siège ne doivent pas modifier l'alignement des sangles d'épaule.

[http://www.ufolep-cns-auto.fr/images/Documents_FFSA/01A - FFSA -
_Notice de Montage du Syst%C3%A8me RFT 2018 1.pdf](http://www.ufolep-cns-auto.fr/images/Documents_FFSA/01A_-_FFSA_-_Notice_de_Montage_du_Syst%C3%A8me_RFT_2018_1.pdf)

10-12 Siège

Les véhicules des catégories 2 (Karts-Cross et Mono) doivent être équipés d'un siège homologué, en cours de validité, selon les normes 8855-1999 ou 8862-2009..

[http://www.ufolep-cns-auto.fr/images/Documents_FFSA/Siege et appuie tete Mono.pdf](http://www.ufolep-cns-auto.fr/images/Documents_FFSA/Siege_et_appuie_tete_Mono.pdf)

10-13 Échappement

Si l'échappement n'est pas intégré dans l'arceau cage, il ne doit pas faire saillie, ni être dirigé vers le sol, il sera protégé afin d'éviter les brûlures (commissaires, secouristes).

10-14 Batterie

La batterie sera protégée et solidement fixée par une patte transversale isolée et deux tiges filetées de diamètre 6 mm. Si elle est placée dans l'habitacle, elle devra être recouverte d'une protection étanche.

10-15 Canalisations

Toutes les canalisations rigides de freins doivent être réalisées sans soudures, uniquement avec des raccords sertis ou vissés.

Pour les moteurs à injection, les canalisations de carburant haute pression entre la pompe et la rampe des injecteurs seront celles du véhicule d'origine ou réalisées avec de la durite essence armée d'une tresse extérieure métallique résistant à la haute pression, à l'abrasion et au feu équipée de raccords vissés ou sertis. Colliers interdits.

Toutes les durites d'essence doivent être de type carburant.

Toutes les canalisations non métalliques doivent être protégées et sans raccord dans l'habitacle.

Pour les moteurs à carburateurs et les circuits d'injection basse pression le montage par durite et colliers est autorisé.

Tous les équipements d'injection : pompes et filtres à essence devront comme le réservoir se situer à l'intérieur du châssis.

Les mises à l'air libre du moteur, de la boîte de vitesses et du pont devront aboutir obligatoirement dans un bocal translucide de 0,5 litre minimum.

10-16 Feux

Chaque kart doit être équipé à l'arrière:

- d'un feu rouge central de type "anti-crash", éclairé d'une ampoule de 21 watts minimum. La surface frontale éclairée sera d'au moins 60cm². Il sera placé entre 80 cm et 140 cm du sol et fonctionnera en permanence. Ce feu doit fonctionner sans interrupteur dès la mise en route du moteur.

- de deux feux rouge «STOP» devant fonctionner sous l'action de toute commande de frein. Ils seront identiques au feu « anti-crash », équipés chacun d'une ampoule de 21watts, placés symétriquement par rapport à l'axe du kart et à une hauteur de 80 cm à 140 cm du sol.

Tous les karts doivent obligatoirement être équipés de ces feux disposés perpendiculairement au sol.

Tous ces feux peuvent être remplacés par des feux à leds d'une hauteur ou d'un diamètre de 90 mm minimum et équipés d'au moins 36 leds haute luminosité avec un angle de diffusion supérieur à 90 degrés.

Ces trois feux devront être placés de façon à ce qu'ils soient visibles depuis l'arrière, selon un angle de 45 degrés de part et d'autre de l'axe médian, et ceci quelque soit la forme de la carrosserie, dispositifs aérodynamiques réglementaires compris.

10-17 Anneaux de remorquage

Tous les karts devront être équipés à l'avant et à l'arrière d'un anneau de remorquage solidement fixé au châssis, permettant de tirer le kart.

Le diamètre intérieur sera d'au moins 40 mm, en fer rond de 10 mm minimum. Ils seront peints de couleur vive (jaune, orange, rouge), différente de la base du kart. Les anneaux en tissus renforcé (sangle) sont autorisés.

10-18 Réservoirs

- Le réservoir à carburant sera fixé solidement et installé à l'extérieur de l'habitacle, derrière l'arceau principal. Il sera protégé des chocs par un retrait de 4cm depuis les bords extérieurs de l'arceau bouchon de remplissage y compris.
- Si le retrait de 4 cm n'est pas réalisable, une structure en tubes d'un diamètre de 40 mm mini soudée au châssis protégera dans tous les sens le réservoir. Celui-ci devra se situer plus bas que le sommet de l'arceau principal et toujours en retrait de 4 cm des bords extérieurs de cette structure.
- S'il est situé à moins de 20 cm de l'échappement ou du moteur, il devra être protégé par un écran de protection.
- Si le réservoir est situé dans les pontons, il sera protégé par une structure multitubulaire en tube de diamètre 30 mm. Le réservoir se situera à plus de 4 cm du bord extérieur de cette structure. Une cloison métallique devra le séparer de l'habitacle.

Caractéristiques:

- Contenance: 12 litres maxi;
- Construction: homologué FIA ou artisanale;
- Matériaux: métallique (plastique interdit, FIA autorisé)
- Bouchon: à vis étanche ;
- Mise à l'air libre: réalisée à l'aide d'une canalisation prise sur le sommet du réservoir, par un pointeau anti-retour (Valve de vélo interdite) prolongé d'un tuyau descendant en dessous du plancher.

Tous les réservoirs, sauf le réservoir liquide de frein, doivent être en dehors de l'habitacle.



10-19 Roues

Les roues jumelées sont interdites.

Les jantes sont de 10 pouces maximum de diamètre (255mm).

Les pneus sont libres.

Pour les courses sur glace: les jantes auront un diamètre de 14 pouces maximum (355 mm). Le nombre maximum de clous est de 180 par roue.

Les clous de type canadien sont interdits.

Les clous à visser sont autorisés.

10-20 Coupe-circuit

Le coupe-circuit doit couper tous les circuits électriques.

Il doit être à boîtier fermé, de type « antidéflagrant » et doit pouvoir être manœuvré de l'intérieur du kart par le pilote assis en position de conduite, harnais serré, et de l'extérieur par les commissaires.

La commande extérieure sera située au bas de l'arceau avant en bas à gauche de la grille frontale et signalée par un éclair rouge dans un triangle bleu à bordure blanche de 12 cm au moins de base.

10-21 Pare-chocs

Le pare-chocs est interdit à l'avant.

10-22 Transpondeur

Seuls les transpondeurs Chronolec LS à fils >n°15300 seront reconnus et pris en compte.

Seul le transpondeur devra être branché en permanence directement à la batterie (+ et -), sans aucun interrupteur. Il devra être placé indépendamment du côté gauche ou droit du véhicule mais toujours situé en arrière de l'axe des roues avant à moins de 40 cm du sol.

Le transpondeur devra être éloigné de la batterie et de toute activité électrique ou électronique d'au moins 50 cm.

Il doit impérativement être vertical. Il ne devra pas y avoir de partie métallique sous le transpondeur.

Le transpondeur ne doit pas être « encerclé » d'une protection métallique.

La boue, la terre, le bois ne gênent pas l'émission, mais plus le transpondeur sera près de la piste et mieux il sera capté. Chaque pilote est responsable du bon fonctionnement de son transpondeur. En cas de non-fonctionnement du transpondeur, il ne pourra prétendre à aucun classement.

11 - NUMÉROS DE COURSE

Pose de plaques à numéros; l'une à l'avant, l'autre au sommet de l'arceau dans le sens de la marche (les plaques seront opaques). Une plaque de même grandeur apposée verticalement sur l'arrière du kart est obligatoire.

Les numéros devront avoir une hauteur de 150 mm minimum, apposés verticalement et parfaitement sérigraphiés. Les numéros devront être apposés de part et d'autre de la plaque de toit.

Les couleurs à respecter sont:

	Fond	Numéros
Open	Blanc	Rouge
ER6 /SV	Rouge	Blanc
ER6 Bridé	Jaune	Noir
500	Bleu	Blanc
602	Blanc	Noir

12 - SIGNALÉTIQUE DU PILOTE

Les nom et prénom du pilote sont obligatoires sur les deux côtés du kart.

13 - ÉQUIPEMENT DU PILOTE

Les vêtements et chaussettes synthétiques ou acryliques, ainsi que les chaussures synthétiques ou caoutchouc sont interdits.

Pour tous les véhicules ou épreuves :

https://www.ufolep-cns-auto.fr/images/Documents_FFSA/Tableau_suivi_Homologations_072023.pdf

- Casque homologué FIA. Pour les casques de type Jet, le masque pare-pierre est obligatoire.
- Système de retenue de la tête (HANS) homologué FIA (8858-2002, 8858-2010)
- Combinaison et gants, ignifugés, homologués FIA (8856-2000, 8856-2018)
- Cagoule homologuée FIA (8856-2000, 8856-2018)
- Sous-vêtements ignifugés homologués FIA (Norme 8856-2000, 8856-2018)
- Bottines homologuées FIA (Norme 8856-2000, 8856-2018)
- Lunettes ou visière

Les vêtements de pluie de toute matière sont autorisés par-dessus la combinaison réglementaire

14 - CONFORMITÉ

Il appartient aux concurrents de présenter à tout moment un véhicule conforme à la réglementation, son engagement à l'épreuve est une déclaration implicite de conformité.

15 - POINTS PARTICULIERS

Des vignettes d'identification, en deux parties, sont, depuis la saison 2015-2016, apposées, à la fois sur le passeport technique et sur le véhicule. Ces vignettes sont collées sur le tube d'arceau avant droit côté intérieur du véhicule.

Dans tous les cas, la vignette doit être sur une partie non démontable du véhicule et être protégée afin d'être toujours contrôlable durant toute la durée de vie du véhicule.

La deuxième partie doit être collée sur le passeport technique à l'endroit prévu à cet effet. (Bas de la page 2 du Passeport Technique sous le cadre des points à contrôler)

Ceci permet de déterminer l'année à laquelle le véhicule a été contrôlé et pour les véhicules à venir, leur année de mise en circulation. Un suivi sous forme de listing devra être remonté à l'échelon national. Les commissaires techniques ont la responsabilité de la mise en place des vignettes sur les véhicules.

Le montage des caméras intérieures ou extérieures est autorisé (interdit sur le casque). La fixation devra être rigide (fixation à ventouse interdite).

Si, pour des raisons de sécurité, un kart ou un type de kart venait à présenter des risques pour son pilote, pour les autres pilotes ou pour le public, le Directeur de course sur rapport des Commissaires Techniques se réservera le droit d'interdire le ou les engins incriminés, en accord avec le jury et/ou collègue de commissaires.

Tout ce qui n'est pas écrit dans le présent règlement technique n'est pas autorisé.

**REGLEMENT SPÉCIFIQUE
CLASSE 602**

ARTICLE 1:

La classe ou catégorie 602 est ouverte à tous les châssis conformes au règlement technique UFOLEP en vigueur.

ARTICLE 2:

La propulsion se fera exclusivement par les deux roues arrières à l'aide d'un moteur bicylindre CITROËN 602cm³ (alésage 74mm / course 70mm) refroidi par air et normalement équipé d'une boîte de vitesses d'origine CITROËN type 2CV.

Le rapport volumétrique maxi autorisé est de 9 / 1.

Le volume de la chambre de combustion est de 38 cm³ mini.

ARTICLE 3:

Seul un panachage des pignons de diverses boîtes de vitesses/ponts d'origine CITROËN type 2CV est autorisé.

Le différentiel pourra être bloqué par soudure uniquement.

Le différentiel à glissement limité est interdit.

Les carters de boîte d'origine sont obligatoires.

Les deux arbres de transmission d'origine CITROËN pourront être modifiés.

ARTICLE 4:

L'alternateur peut être supprimé.

ARTICLE 5:

Le démarreur et la marche arrière sont obligatoires.

ARTICLE 6:

La batterie 12V est libre mais obligatoire.

ARTICLE 7:

Le carburateur d'origine est obligatoire.

Seule une rallonge de tuyau de mise à l'air libre est autorisée.

La commande extérieure d'accélérateur est libre.

Le calibre des gicleurs d'essence et d'air sera de:

- 125 maxi pour le gicleur principal. (Essence);
- 100 mini (1F1) pour l'ajutage d'automatisme. (Air);
- 40 maxi pour les gicleurs de ralenti. (Essence);
- 40 maxi pour les injecteurs de pompe. (Essence).

Le diamètre des buses sera de:

- 21 et 24 ou 18 et 26 pour les carburateurs 26/35 SCIC.
Tout retrait de matière est interdit sur l'ensemble du carburateur.

Aucune modification ne sera acceptée.

ARTICLE 8:

Le radiateur à huile pourra être monté en dérivation. Le filtre à air est libre mais devra être dans un caisson absolument étanche.

L'échappement est libre après les collecteurs mais devra obligatoirement être équipé d'un silencieux efficace, les tubes simples sont interdits (Voir §2 du règlement technique).

ARTICLE 9 :

Les collecteurs d'admission, d'échappement et la fixation des silencieux sont obligatoirement d'origine.

La suppression du tube réchauffeur est autorisée.

ARTICLE 10:

Les freins sont obligatoires sur les 4 roues (se reporter au §9-5 du règlement technique). Le ou les freins arrière doivent être d'origine CITROËN type 2CV.

(Si le pont arrière est bloqué un seul frein; sinon deux freins).

ARTICLE 11:

Tout amortisseur équipant la catégorie 602 devra être issu de la production automobile de série et son prix de vente TTC ne devra pas dépasser 150€. (Prix catalogue neuf).

ARTICLE 12:

Le diamètre des roues est limité à 10 pouces (255mm).

ARTICLE 13:

Le volant moteur d'origine peut être allégé.

ARTICLE 14:

Les culasses devront être d'origine 2CV 602. L'enlèvement ou rajout de matière, le polissage, le microbillage, le nettoyage avec un produit abrasif ou corrosif des chambres et des conduits sont interdits. Les soupapes et leurs sièges doivent être d'origine.

Les culbuteurs ne devront pas être modifiés ni allégés.

ARTICLE 15:

Les cylindres devront être d'origine et ne devront en aucun cas être rectifiés sur la portée haute ou sur l'appui du bloc. Seul les cylindres dont l'alésage à un diamètre nominal de 74mm sont admis, les côtes « réparation » sont interdites. Le surfaçage du bloc moteur est interdit.

ARTICLE 16:

L'arbre à cames sera d'origine CITROEN type 2CV602cm³ et ne devra subir aucune modification de profil des cames ou de diagramme. Les vilebrequins allégés sont interdits.

ARTICLE 17:

Aucun organe ne devra être déplacé ou éloigné de sa position d'origine. (Pompe à essence, reniflard, jauge,...).

ARTICLE 18:

L'allumage électronique est autorisé.

ARTICLE 19:

Toute préparation du moteur et de la boîte de vitesse est interdite.

ARTICLE 20:

Des contrôles seront effectués sur les moteurs et les boîtes de vitesses lors des courses UFOLEP.

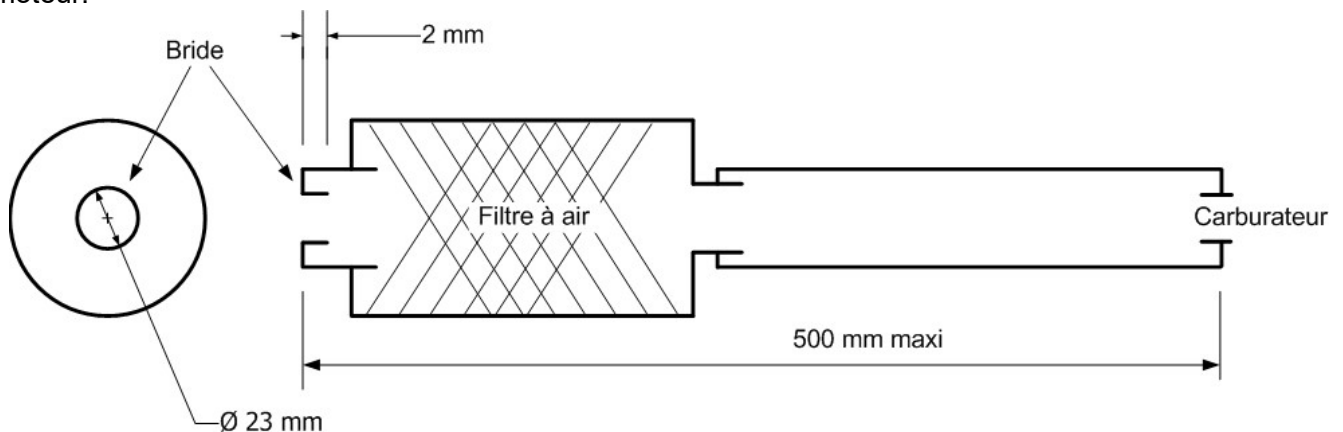
ARTICLE 21 :

Les tarifs des pneumatiques sont libres.

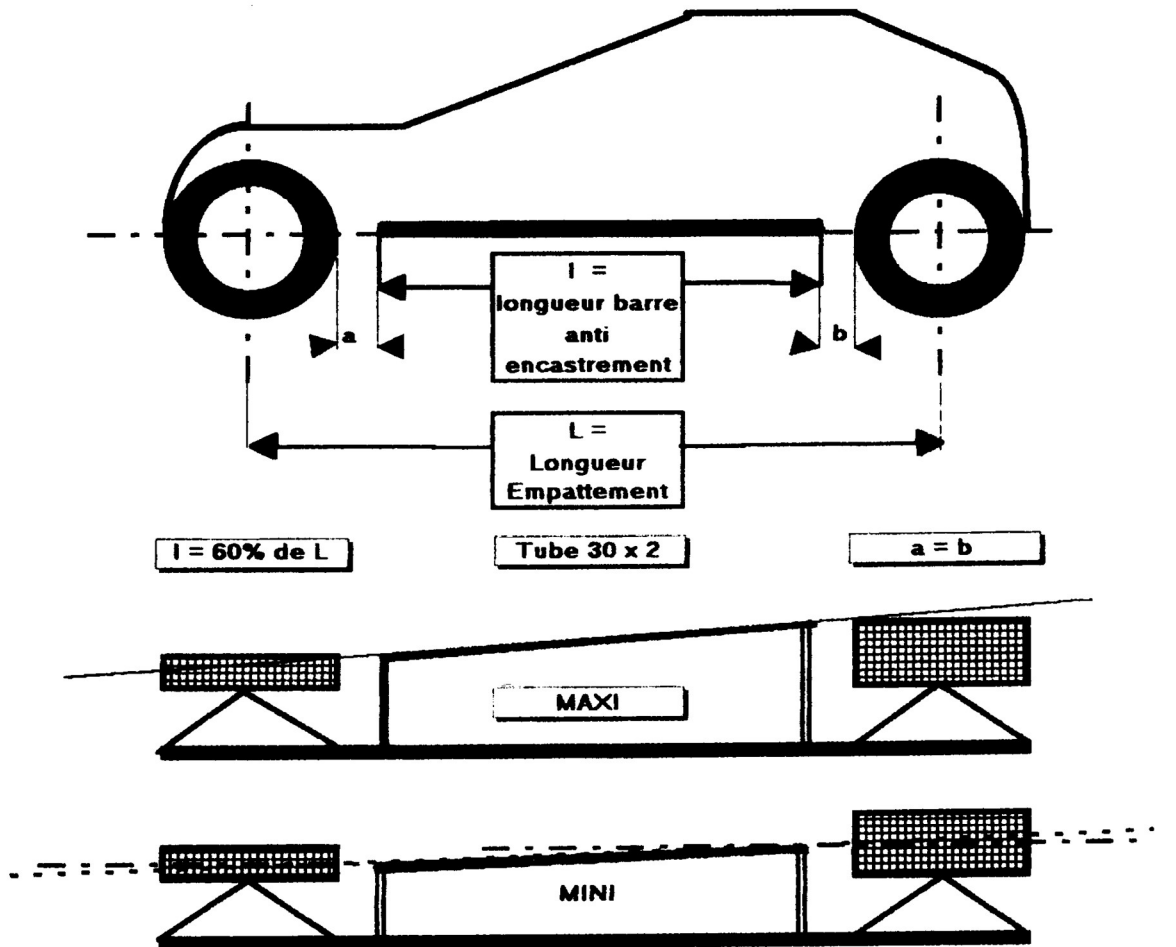
ARTICLE 22

Le filtre à air sera dans une boîte étanche, son entrée sera calibrée par une bride métallique d'un diamètre de 23mm maxi et de 2mm d'épaisseur.

Cette bride sera parfaitement accessible pour les contrôles et ne devra pas être éloignée de plus de 50cm du carburateur. Moteur à 2000 tr/mn l'obstruction de la bride devra provoquer l'arrêt immédiat du moteur.



BARRE ANTI-ENCASTREMENT



Exemples de dimensions avec : 2 roues de diamètre 500 mm
roue AV 500 mm et roue AR 470 mm

Longueur Empattement	Longueur Barre	A et B	A et B
1675	1005	85	92.5
1700	1020	90	97.5
1725	1035	95	102.5
1750	1050	100	107.5
1775	1065	105	112.5
1800	1080	110	117.5
1825	1095	115	122.5
1850	1110	120	127.5
1875	1125	125	132.5
1900	1140	130	137.5
1925	1155	135	142.5
1950	1170	140	147.5
1975	1185	145	152.5
2000	1200	150	157.5
2025	1215	155	162.5
2050	1230	160	167.5
2075	1245	165	172.5
2100	1260	170	177.5
2115	1269		180.5

Autres montages

