

COMMISSION NATIONALE SPORTS MÉCANIQUES AUTO



ufolep
TOUS LES SPORTS **AUTREMENT**

RÈGLEMENT TECHNIQUE POURSUITE SUR TERRE PROTO

RÈGLEMENT APPLICABLE DANS
TOUTES LES ÉPREUVES UFOLEP

Édition 2017-2018

POURSUITE SUR TERRE

PROTO

Tout ce qui n'est pas écrit dans le présent règlement technique n'est pas autorisé.

Il appartient au pilote de prouver la conformité de son véhicule, il devra donc présenter lors du contrôle technique tous les documents prouvant la conformité de son véhicule (revue technique du véhicule, du moteur et de la boîte).

ARTICLE 1 : VÉHICULES ADMISSIBLES

La base du véhicule (voiture de tourisme) sera issue de la production automobile et sera conforme à la réglementation technique ci-dessous. Toutes les voitures de « PROTO » à 4 roues dont 2 motrices et deux avant directionnelles n'entrant pas dans la catégorie Tourisme. Les décapotables bâchées sont interdites (sauf 2cv). Les décapotables à toit rigides doivent être équipées de renforts sur la partie haute de la cage de sécurité (voir article 3.9 paragraphe renfort de toit).

Les véhicules ayant une liaison entre les pieds d'arceau avant et principal autre que la caisse sont interdits.

ARTICLE 2 : DÉFINITION DES VOITURES POURSUITE SUR TERRE PROTO.

Pour les catégories P1 et P2, l'habitacle, les longerons avants et les passages de roues avants d'origine devront être conservés entièrement.

Les véhicules sans longeron avant ni passage de roue avant (y compris les châssis-poutre ou tunnel) seront classés en catégorie P3.

ARTICLE 3 : PRESCRIPTIONS TECHNIQUES

3.1 MOTEUR

Son emplacement est libre sauf dans l'habitacle. L'habitacle étant la partie située entre l'arceau avant et l'arceau principal. Le bloc moteur d'origine de provenance automobile ne devra pas faire plus de 180 CV (Revue technique obligatoire).

Cylindrée maximum autorisée pour les véhicules à moteur atmosphérique :

2000 cm³ et 4 cylindres 16 soupapes maximum.

Les supports sont libres.

L'injection guillotine ou à papillon ainsi que les multisoupapes sont autorisées.

Tout système de suralimentation d'air est interdit.

Le boîtier programmable est autorisé.

Le filtre à air est libre, la prise d'air ainsi que les conduits d'air sont interdits dans l'habitacle.

Le moteur ne doit pas être visible de l'extérieur. La plaque ou la gravure du type et numéro moteur doivent être présents et parfaitement lisibles (nettoyage). Dans le cas contraire un surclassement en P2 sera effectué. Les P2 et P3 qui présenteraient la même non-conformité démarreraient en fond de grille. Il appartient au pilote et non pas au commissaire technique d'indiquer l'emplacement du numéro moteur. Dans le cas où le N° ou la plaque moteur est inaccessible sans démontage, le pilote devra fournir la revue technique du moteur afin de pouvoir contrôler les organes moteur.

Seuls les carburants automobiles en vente libre sont autorisés. L'essence compétition, aviation ainsi que les additifs sont interdits (sauf les lubrifiants).

Sur demande du jury ou du collège des commissaires, le carburant contenu dans un réservoir pourra être vidangé et remplacé par un autre du commerce en vente libre, fourni par l'organisateur.

Le démarreur est obligatoire et fonctionnel.

3.2 CHÂSSIS

Les trous et trappes de visites au dessous de l'habitacle doivent être fermés, seuls les bouchons de vidange de caisse peuvent être enlevés.

3.3 DIRECTION – CARROSSERIE – COQUE – AILES

a) Le volant est libre mais obligatoirement fermé.

Le dispositif d'antivol doit être démonté.

Les directions à crémaillère avec assistance électrique ou hydraulique sont autorisées.

Les réducteurs à chaînes sont autorisés si le système est protégé côté pilote.

La colonne de direction doit comporter un dispositif de rétraction en cas de choc, ce dernier sera de provenance de voiture de série. La partie rétractable aura une course minimum de 50 mm.

A ce dispositif, il sera adapté un arrêt formé d'une bague ou rondelle fixée ou soudée juste devant le palier de support de colonne.

b) La silhouette de la carrosserie doit être conservée, les tissus flottants sont interdits.

c) La structure de la coque pourra être renforcée par des éléments métalliques en tôle épousant la forme de celle-ci. Les voitures devront avoir un toit. S'il y a un toit ouvrant, celui-ci devra être en acier en tôle de 1,5 mm maximum et condamné par au minimum 20 points de soudures ou riveté par au minimum 20 rivets, dans les 2 cas la tôle sera rajoutée à l'extérieur.

d) Les ailes doivent avoir la silhouette d'origine, les kits polyester sont autorisés. Il est interdit de projeter de la mousse expansée dans les ailes avant et arrière.

e) Jantes ressoudées avec voiles à l'inverse de l'origine interdite, roues dépassants de la carrosserie interdites.

3.4 PARE BRISE – VITRES

a) Pare-brise :

- soit en verre feuilleté ;

- soit en polycarbonate d'au moins 5 mm d'épaisseur ;

- soit en grillage compris entre 10 mm x 10 mm et 25 mm x 25 mm en fils de diamètre 1mm au minimum (métal étiré interdit).

b) Vitre latérale côté pilote :

- soit en polycarbonate d'au moins 5 mm d'épaisseur (Si < 5 mm, il devra être rajouté un grillage₍₁₎ ;

- soit en grillage₍₁₎ ;

- soit vitre d'origine avec film₍₂₎ ajouté d'un grillage₍₁₎.

c) Vitres latérales arrière et avant droite :

- soit démontées ;

- soit en tôle d'acier (pour l'arrière) ou matériau plastique de 1mm d'épaisseur ou en grillage₍₁₎ ;

- soit vitre d'origine avec film₍₂₎.

d) Lunette arrière :

- soit démontée ;

- soit en matériau plastique transparent de 1mm d'épaisseur ou en grillage₍₁₎ ;

- soit vitre d'origine avec film₍₂₎.

(1) 30 mm x 30 mm en fil de 1 mm au minimum (métal étiré interdit) ou filet.

(2) Films transparents et incolores. L'utilisation de films argentés ou fumés est autorisée, mais une personne située à une distance de 5 mètres de la voiture doit pouvoir voir le pilote à l'intérieur de la voiture.

3.5 PORTIÈRES

La porte du pilote doit être celle d'origine. Toutes les garnitures avants seront conservées ou remplacées par un matériau rigide.

Il est autorisé de condamner les portes arrière par soudure.

Les condamnations intérieures des portes avant doivent être supprimées.

Les charnières et les serrures peuvent être remplacées, mais les nouvelles doivent être efficaces.

Deux rétroviseurs (droit et gauche) sont obligatoires à l'extérieur.

3.6 CAPOT

Le capot moteur ainsi que le coffre devront être fixés par 4 attaches capot à goupille métalliques chacun ou 2 goupilles métalliques côté ouverture du capot si les charnières d'origine sont conservées. Le dispositif de fermeture d'origine devra être enlevé. Il sera permis de pratiquer des ouvertures d'aération

dans le capot moteur, pour autant qu'elles ne permettent pas de voir les éléments mécaniques (et qu'elles ne fassent pas saillies). Toutes les voitures dont les capots, portières ou coffres s'ouvriraient en cours d'épreuve seront stoppées. Le coffre ou hayon doit être sur le véhicule.

3.7 PARE-CHOC – BAGUETTES – ENJOLIVEURS

a) Les pare-chocs ainsi que leurs supports ne doivent être ni enlevés ni renforcés. **En revanche, ils peuvent être remplacés par des pare chocs similaires de provenance automobile.**

Sur les véhicules dont le pare-choc enveloppant latéralement le bas des ailes est constitué par un bouclier plastique, il sera autorisé de le rendre solidaire par trois pattes de maintien réalisées en tôle d'acier de 2 mm d'épaisseur maximum, boulonnées ou rivetées sur les ailes latéralement à proximité de la roue et une au centre de la face avant (dimensions maximales des pattes : 20 cm x 3 cm x 0,2 cm). Il est interdit de projeter de la mousse expansée dans les pare-chocs.

b) Les baguettes latérales et les enjoliveurs en plastique ou caoutchouc pourront être retirés, les plaques « d'immatriculation » sont interdites.

3.8 AMÉNAGEMENT INTÉRIEUR

Les aménagements intérieurs sont libres.

Les parties saillantes, coupantes et agressives doivent être efficacement protégées.

Si le véhicule d'origine est conçu avec le moteur placé à l'arrière, la lunette arrière pourra être retirée.

Une cloison métallique étanche aux liquides et aux flammes doit être prévue entre l'habitacle et le compartiment moteur.

Le réservoir de lave-glace devra être fixé solidement.

3.9 CAGE DE SECURITÉ

Les tubes d'acier des armatures de sécurité ne doivent pas véhiculer de fluide ou quoi que ce soit d'autre, ni être percés. Les armatures de sécurité ne doivent pas gêner l'entrée et la sortie du pilote.

L'arceau principal devra avoir un diamètre de 50 x 2 (43 x 49 et 45 x 2,5 autorisés). Aucune dérogation ne sera autorisée. Tous les autres éléments constituant l'arceau peuvent conserver le diamètre de 38 x 2,5 ou 40 x 2.

DEFINITIONS

Armature de sécurité :

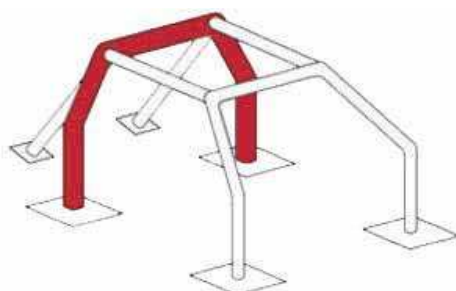
Structure multi-tubulaire installée dans l'habitacle au plus près de coque dont la fonction est de limiter les déformations de la coque (châssis) en cas d'accident.

Arceau :

Structure tubulaire formant un couple, avec deux pieds d'ancrage.

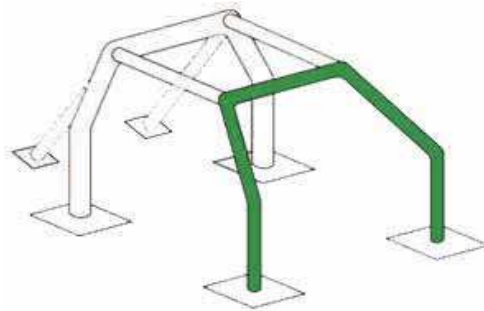
Arceau principal :

Arceau tubulaire monopièce transversal et sensiblement vertical situé en travers du véhicule immédiatement derrière les sièges avant.

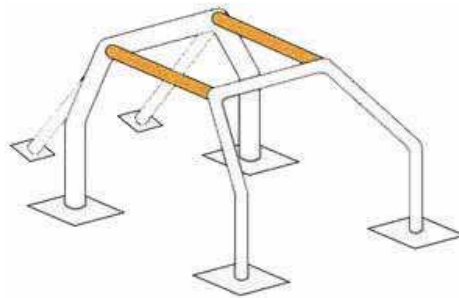


Arceau avant :

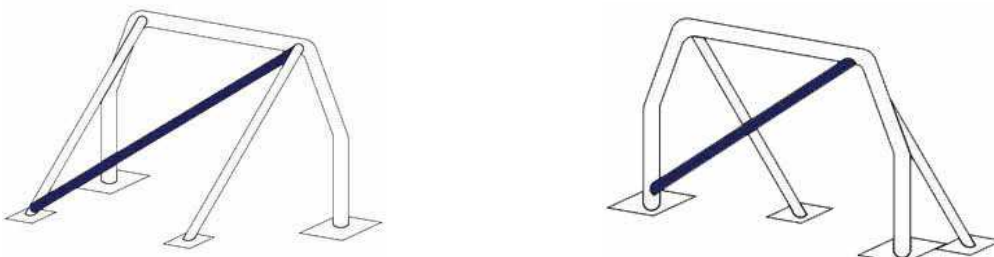
Identique à l'arceau principal, mais dont la forme suit les montants du pare-brise et le bord supérieur du pare-brise.

**Demi-arceau latéral :****Entretoise longitudinale :**

Tube sensiblement longitudinal reliant les parties supérieures de l'arceau avant et de l'arceau principal.

**Entretoise diagonale :**

Tube transversal reliant l'un des coins supérieurs de l'arceau principal, au pied d'ancrage inférieur opposé de l'arceau ou l'extrémité supérieure d'une jambe de force arrière au pied d'ancrage inférieur de l'autre jambe de force arrière. L'orientation de la diagonale peut être inversée

**Jambes de force arrière**

Elles doivent former un angle d'au moins 30° avec la verticale, être dirigées vers l'arrière et être rectilignes. Elles doivent, en outre, être positionnées face aux entretoises longitudinales plus ou moins 100 mm.

Renfort de toit (pour les véhicules **cabriolets à toit rigide, pliant ou hard-top et 2cv)**

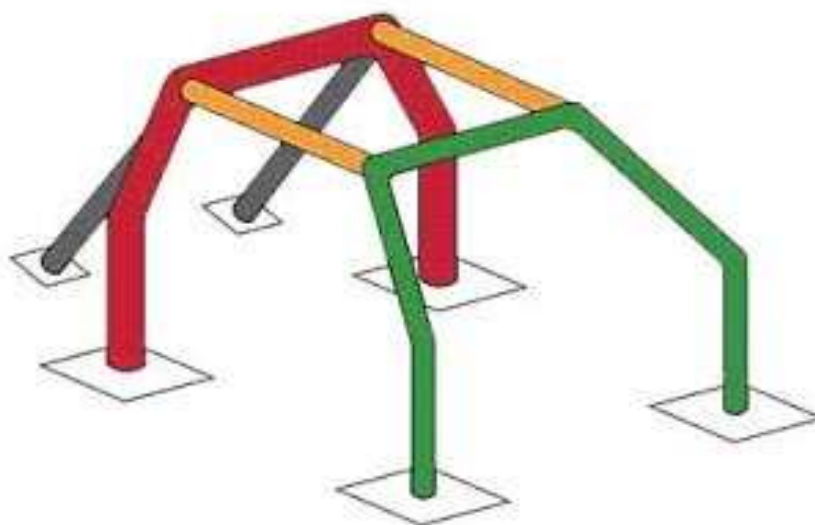
Le haut de l'habitacle devra être totalement fermé par un toit d'acier soudé à l'arceau de sécurité, de 2 mm d'épaisseur. Il doit être fixé par au moins 20 soudures, d'au moins 2 cm de long chacune.

SPECIFICATIONS

Structure de base

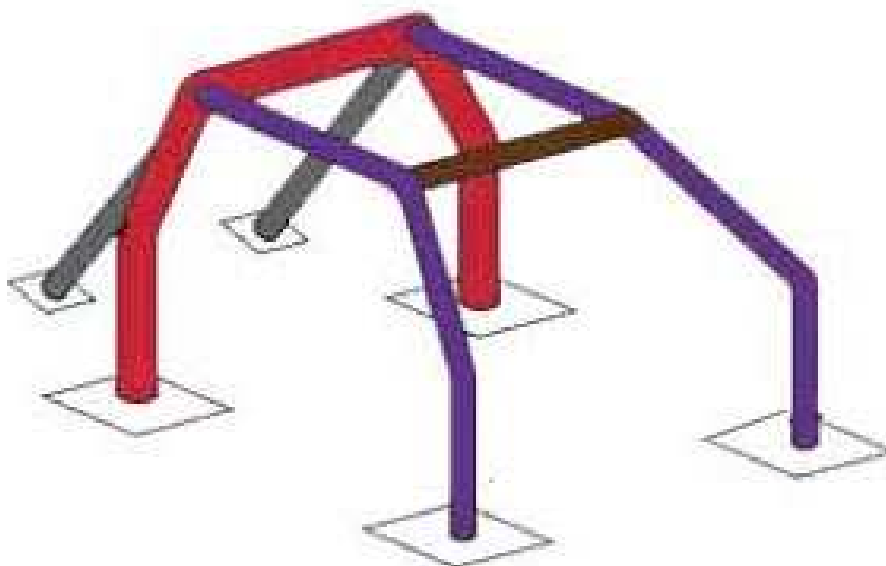
La structure de base doit être composée de l'une des façons suivantes :

1 arceau principal + 1 arceau avant + 2 entretoises longitudinales + 2 jambes de force arrière



Ou

1 arceau principal + 2 demi arceau latéraux + 1 entretoise transversale + 2 jambes de force arrière



Les entretoises doivent être rectilignes et peuvent être amovibles.

L'extrémité supérieure de la diagonale doit rejoindre l'arceau principal à moins de 100 mm de sa jonction avec la jambe de force arrière, ou la jambe de force arrière à moins de 100 mm de sa jonction avec l'arceau principal

L'extrémité inférieure de la diagonale doit rejoindre l'arceau principal ou la jambe de force arrière à moins de 100 mm du pied d'ancrage

La partie verticale de l'arceau principal doit être aussi près du contour intérieur de la coque que possible.

Le montant avant d'un arceau avant ou latéral doit suivre les montants du pare-brise.

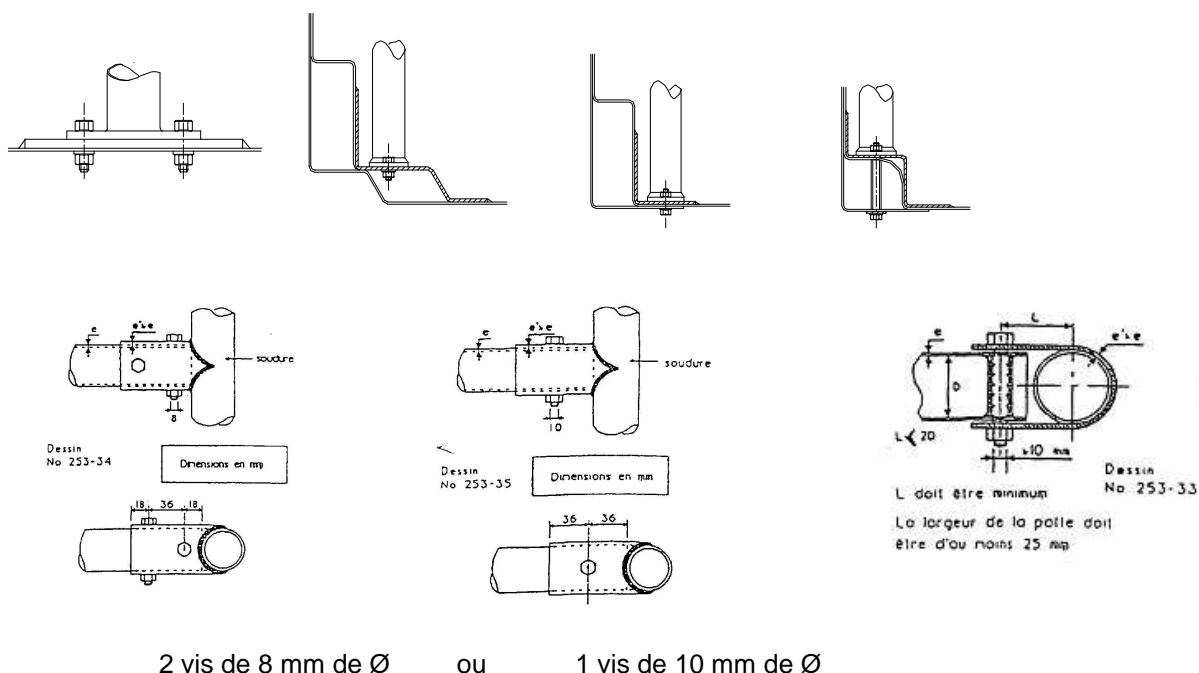
Les connexions des entretoises transversales aux arceaux latéraux, les connexions des entretoises longitudinales aux arceaux avant et principal, ainsi que la connexion d'un demi-arceau latéral à l'arceau principal doivent se situer au niveau du toit.

Dans tous les cas, il ne doit pas y avoir plus de 4 connexions démontables au niveau du toit. Les jambes de force arrière doivent être fixées près du pavillon et près des angles supérieurs extérieurs de l'arceau principal, des deux côtés de la voiture, éventuellement au moyen de connexions démontables rectilignes et aussi près que possible des panneaux intérieurs latéraux de la coque. Elles doivent former un angle d'au moins 30° avec la verticale, être dirigées vers l'arrière.

Au moins une barre de protection fixe à hauteur des jambes du pilote sera fixée à l'arceau à 15 cm minimum des pieds d'arceaux.

Points d'ancrage de l'arceau avant, de l'arceau principal, des arceaux latéraux ou demi-latéraux :

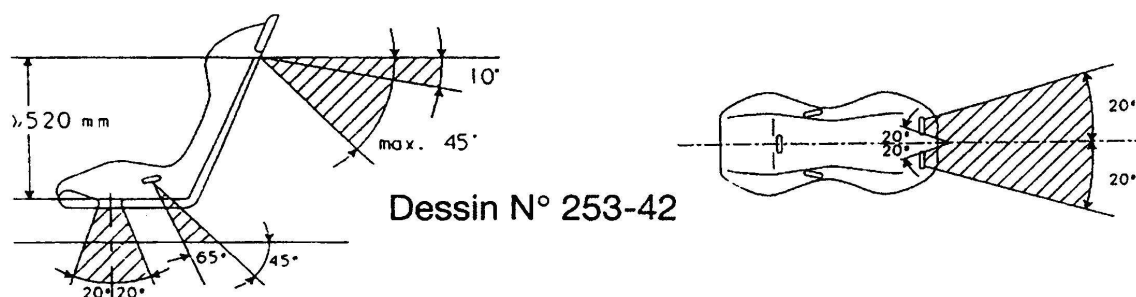
Chaque point d'ancrage doit reposer sur une plaque en acier soudée ou boulonnée par au moins 3 boulons de diamètre 8 qualité 8.8, d'une surface de 120 cm² et d'une épaisseur minimale de 3 mm.



Des tubes de renfort supplémentaires sont autorisés dans la structure de l'arceau cage (tube à tube)

3.10 HARNAIS

Un harnais de sécurité 6 points d'ancrage minimum en 3 pouces (ventrales et épaules) homologué est obligatoire. Il doit être fixé à la caisse en dessous du plan passant par les épaules du pilote assis avec un angle compris entre 10 et 45 degrés par rapport à l'horizontale.



Si les fixations d'origine ne sont pas utilisées, plaques et contreplaques sont obligatoires. La fixation par enroulement sur un tube de diamètre 40mm minimum est autorisée à condition de conserver le système d'immobilisation équipant ces sangles.

3.11 SIÈGE ET APPUIE-TETE

Le siège baquet est obligatoire. Il devra être à sa position d'origine. Il doit être solidement fixé au châssis. Assis en position de conduite, il devra y avoir au minimum 50 mm entre le casque du pilote et le toit du véhicule

3.12 ÉCHAPPEMENT

Le collecteur et la ligne d'échappement sont libres, mais ne pas être dirigé vers le sol. Un silencieux minimum est obligatoire.

3.13 RADIATEUR

Si le radiateur se trouve à l'avant du véhicule une protection uniquement devant celui-ci sera tolérée : tube de 20/27 maximum.

Le radiateur pourra être fixé à l'intérieur du véhicule en arrière du pilote et séparé de celui-ci par une cloison étanche. Dans ce cas, les canalisations de fluides de refroidissement reliant le moteur au radiateur, devront être métalliques dans l'habitacle et sans raccord.

Un déflecteur est obligatoire pour les durites, bouchon de remplissage et vase d'expansion.

Le vase d'expansion doit être en plastique et hors de l'habitacle.