

COMMISSION NATIONALE SPORTS MÉCANIQUES AUTO



ufolep
TOUS LES SPORTS **AUTREMENT**

RÈGLEMENT TECHNIQUE POURSUITE SUR TERRE TOURISME

RÈGLEMENT APPLICABLE DANS
TOUTES LES ÉPREUVES UFOLEP

2018 Version 2
Applicable à partir
du 03/06/2018

VÉHICULES DE TOURISME

Tout ce qui n'est pas écrit dans le présent règlement technique n'est pas autorisé.
Il appartient au pilote de prouver la conformité de son véhicule, il devra donc présenter lors du contrôle technique tous les documents prouvant la conformité de son véhicule (revue technique du véhicule, du moteur et de la boîte).

ARTICLE 1 : VÉHICULES ADMIS

Voitures de tourisme qui sont conformes à la réglementation technique ci-dessous.

ARTICLE 2 : DÉFINITION DES VOITURES POURSUITE SUR TERRE.

Pour tous les types d'épreuves, pour les entraînements ou les démonstrations, seuls seront homologués en UFOLEP les véhicules suivants :

Toutes les voitures de « tourisme », à 4 roues dont 2 motrices et deux avant directionnelles. Pick-up, fourgonnettes et décapotables sont interdits.

Les véhicules ayant une liaison entre les pieds d'arceau avant et principal autre que la caisse sont interdits.

Les décapotables à toit rigide, pliant ou hard top seront classées en catégorie Proto.

Tout véhicule à moteur arrière, sera classé en catégorie Proto.

La seule liaison possible entre l'arceau et la base de la caisse sera les pieds de l'arceau.

Les longerons et les fixations du berceau sur la caisse ne devront être ni modifiés ni remplacés, des renforts seront autorisés en tôle d'acier de 2 mm maxi épousant leurs formes. Le montage des trains roulants, ainsi que les rotules, venant d'un autre véhicule sera possible mais devra se faire sans modification de la caisse, du berceau ni du porte-moyeu.

Le moteur doit être dans son emplacement d'origine et de provenance automobile.

La revue technique du véhicule sera présentée par le pilote au commissaire technique.

ARTICLE 3 : PRESCRIPTIONS TECHNIQUES

3.1 MOTEUR

Cylindrée maximum autorisée pour les véhicules à moteur atmosphérique : 2000 cm³ et 4 cylindres, 16 soupapes maximum. Le moteur d'origine ne devra pas faire plus de 180 CV (Revue technique moteur obligatoire). Les supports sont libres. Injection et multisoupapes sont autorisées.

Les injections quatre papillons ou à guillotine (artisanale ou industrielle) sont interdites.

Tout système de suralimentation d'air est interdit.

Le boîtier de gestion électronique est libre.

Le filtre à air est libre et doit rester dans le compartiment moteur, la prise d'air ainsi que les conduits d'air sont interdits dans l'habitacle. Le moteur ne doit pas être visible de l'extérieur. La plaque ou la gravure du type et du numéro moteur doit être présente et parfaitement lisible (nettoyage). Dans le cas contraire un surclassement en T4 sera effectué. Les T4 qui présenteraient la même non-conformité démarreraient en fond de grille. Il appartient au pilote et non pas au commissaire technique d'indiquer l'emplacement du numéro moteur. Dans le cas où le numéro ou la plaque moteur sont inaccessibles sans démontage, le pilote devra fournir la revue technique du moteur afin de pouvoir justifier la position et contrôler les organes moteur.

Admission : seules les brides des carburateurs peuvent être de fabrication artisanale. L'écart des plans entre la culasse et les carburateurs ne devra pas être supérieur à 10 cm.

L'essence compétition, aviation ainsi que les additifs sont interdits (sauf les lubrifiants).

Sur demande du jury ou du collège des commissaires, le carburant contenu dans un réservoir pourra être vidangé et remplacé par un autre du commerce en vente libre, fourni par l'organisateur.

Si le moteur n'est pas celui d'origine du type du véhicule, le pilote devra fournir la revue technique ou la revue atelier du moteur afin de pouvoir justifier et contrôler les organes mécaniques. Le démarreur est obligatoire et fonctionnel.

3.2 CHÂSSIS-COQUE – SUSPENSION

- a. Aucun longeron ne devra être modifié ou remplacé.

Les trous et trappes de visite au dessous de l'habitacle doivent être fermés, seuls les bouchons de vidange de caisse peuvent être enlevés.

- b. Les suspensions sont libres dans les marques, mais doivent être fixées à leurs positions d'origine, sur les fixations prévues.

3.3 DIRECTION – CARROSSERIE – COQUE – AILES

- a. Le volant est libre mais obligatoirement fermé.

Le dispositif d'antivol doit être démonté.

Les directions à crémaillère, avec assistance électrique ou hydraulique sont autorisées.

Les réducteurs à chaînes sont autorisés si le système est protégé côté pilote.

La colonne de direction doit être d'origine ou rétractable, dans ce dernier cas, à ce dispositif, il sera adapté un arrêt formé d'une bague ou rondelle fixée ou soudée juste devant le palier de support de colonne.

- b. La forme extérieure de la carrosserie doit être conservée.

Il est interdit de faire des découpes (sauf l'intérieur des portières) et d'en modifier les éléments.

c. La structure de la coque pourra être renforcée par des éléments métalliques en tôle de 1,5 mm maxi épousant la forme de celle-ci. Les voitures devront avoir un toit. S'il y a un toit ouvrant, celui-ci devra être en acier et condamné par au minimum 20 points de soudures ou riveté par au minimum 20 rivets, dans les 2 cas la tôle sera ajoutée à l'extérieur.

d. Les ailes doivent avoir la silhouette d'origine, kit polyester autorisé, les **éléments de carrosserie doivent rester indépendants (blocs avant et arrière interdits)**. Il est interdit de projeter de la mousse expansée dans les ailes avant et arrière.

e. Élargisseur de voies 4cm maxi, jantes ressoudées avec voiles à l'inverse de l'origine interdite, roues dépassants de la carrosserie interdites. Par rapport à la RTA, si la largeur des voies est augmentée de plus de 10 cm, le véhicule sera repris en catégorie Proto.

- f. Les bas de caisse devront avoir leurs dimensions d'origine et ne devront pas être renforcés.

- g. Les tissus ou objets flottants sont interdits.

3.4 PARE-BRISE - VITRES

- a. Pare-brise :

- soit en verre feuilleté ;
- soit en polycarbonate d'au moins 5 mm d'épaisseur ;
- soit en grillage compris entre 10 mm x 10 mm et 25 mm x 25 mm en fils de diamètre 1 mm au

minimum (métal étiré interdit).

- b. Vitre latérale côté pilote :

• soit en polycarbonate d'au moins 5 mm d'épaisseur (Si inférieur à 5 mm, il devra être rajouté un grillage₍₁₎) ;

- soit en grillage₍₁₎ .

- soit la vitre d'origine peut être conservée. Il faut dans ce cas la filmée₍₂₎ et ajouter un grillage₍₁₎.

- c. Vitres latérales arrière et avant droite :

- soit démontées ;
- soit en tôle d'acier (pour l'arrière) ou matériau plastique de 1 mm d'épaisseur ou en grillage₍₁₎.
- soit vitre d'origine avec film₍₂₎.

- d. Lunette arrière :

- soit démontée ;
- soit en matériau plastique transparent de 1 mm d'épaisseur ou en grillage₍₁₎ ;
- soit vitre d'origine avec film₍₂₎.

(1) 30 mm x 30 mm en fil de 1 mm au minimum (métal étiré interdit) ou filet.

(2) Films transparents et incolores. L'utilisation de films argentés ou fumés est autorisée, mais une personne située à une distance de 5 mètres de la voiture doit pouvoir voir le pilote à l'intérieur de la voiture.

3.5 PORTIÈRES

La porte du pilote (**et ses renforts**) doit être celle d'origine. Les garnitures des portes avant seront conservées ou remplacées par un matériau rigide. Il est autorisé de condamner les portes arrière par soudure.

Les condamnations intérieures des portes avant doivent être supprimées.

Les charnières et les serrures peuvent être remplacées, mais les nouvelles doivent être efficaces.

Deux rétroviseurs (droit et gauche) sont obligatoires à l'extérieur

3.6 CAPOT

Le capot moteur (ainsi que sa doublure et ses renforts) devra être celui d'origine Il devra être fixé, ainsi que le coffre par 4 attaches capot à goupilles métalliques chacun ou 2 goupilles métalliques côté ouverture du capot si les charnières d'origine sont conservées. Le dispositif de fermeture d'origine devra être enlevé. Toutes les voitures dont les capots, portières ou coffres s'ouvriraient en cours d'épreuve seront stoppées. Le coffre ou hayon doit être sur le véhicule.

3.7 PARE-CHOC – BAGUETTES – ENJOLIVEURS

- a. Les pare-chocs : les pare-chocs ainsi que leurs supports ne doivent être ni enlevés ni renforcés.
- b. Sur les véhicules dont le pare-choc enveloppant latéralement le bas des ailes est constitué par un bouclier plastique, il sera autorisé de le rendre solidaire par trois pattes de maintien réalisées en tôle d'acier de 2 mm d'épaisseur maximum : deux boulonnées ou rivetées sur les ailes latéralement à proximité de la roue et une au centre de la face avant (dimensions maximales des pattes : 20 cm x 3 cm x 0,2 cm). Il est interdit de projeter de la mousse expansée dans les pare-chocs.
- c. Les baguettes latérales et les enjoliveurs en plastique ou caoutchouc pourront être retirés. Les plaques « d'immatriculation » sont interdites.

3.8 AMÉNAGEMENT INTÉRIEUR

Les aménagements intérieurs sont libres.
Les parties saillantes, coupantes et agressives doivent être efficacement protégées.
La cloison entre l'habitacle et le compartiment moteur doit être métallique et étanche.
Le réservoir de lave-glace devra être fixé solidement.

3.9 CAGE DE SÉCURITÉ

Les tubes des armatures de sécurité ne doivent pas véhiculer de fluide ou quoi que ce soit d'autre, ni être percés. Les armatures de sécurité ne doivent pas gêner l'entrée et la sortie du pilote.
L'arceau principal devra avoir un diamètre de 50 x 2 (43 x 49 et 45 x 2,5 autorisés). Aucune dérogation ne sera autorisée. Tous les autres éléments constituant l'arceau peuvent conserver le diamètre de 38 x 2,5 ou 40 x 2.

DÉFINITIONS

Armature de sécurité :

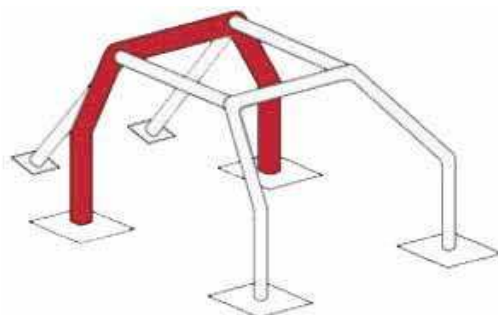
Structure multi-tubulaire installée dans l'habitacle au plus près de la coque dont la fonction est de limiter les déformations de la coque (châssis) en cas d'accident.

Arceau :

Structure tubulaire formant un couple, avec deux pieds d'ancrage.

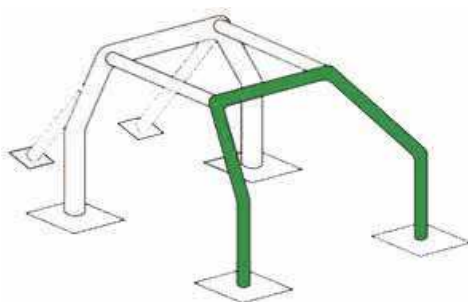
Arceau principal :

Arceau tubulaire monopièce transversal et sensiblement vertical situé en travers du véhicule immédiatement derrière les sièges avant. Tous perçages interdits.



Arceau avant :

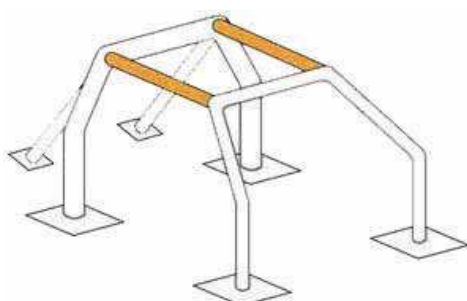
Identique à l'arceau principal, mais dont la forme suit les montants du pare-brise et le bord supérieur du pare-brise. Tous perçages interdits.



Demi-arceau latéral : Tous perçages interdits.

**Entretoise longitudinale :**

Tube sensiblement longitudinal reliant les parties supérieures de l'arceau avant et de l'arceau principal.

**Entretoise diagonale :**

Tube transversal reliant l'un des coins supérieurs de l'arceau principal au pied d'ancrage inférieur opposé de l'arceau ou l'extrémité supérieure d'une jambe de force arrière au pied d'ancrage inférieur de l'autre jambe de force arrière. L'orientation de la diagonale peut être inversée

**Jambes de force arrière :**

Elles doivent former un angle d'au moins 30 degrés avec la verticale, être dirigées vers l'arrière et être rectilignes. Elles doivent, en outre, être positionnées face aux entretoises longitudinales plus ou moins 100 mm.

Renfort de toit (pour les véhicules décapotables à toit rigide)

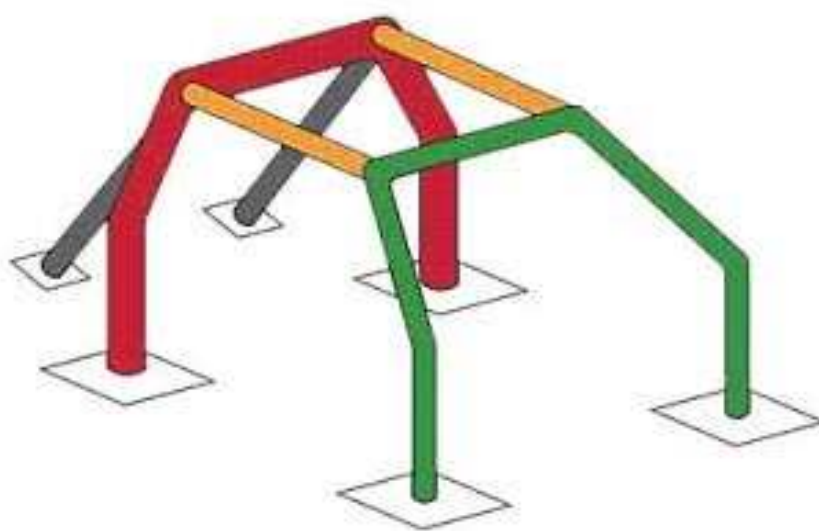
Le haut de l'habitacle devra être totalement fermé par un toit d'acier soudé à l'arceau de sécurité, de 2 mm d'épaisseur. Il doit être fixé par au moins 20 soudures, d'au moins 2 cm de long chacune.

SPÉCIFICATIONS

Structure de base

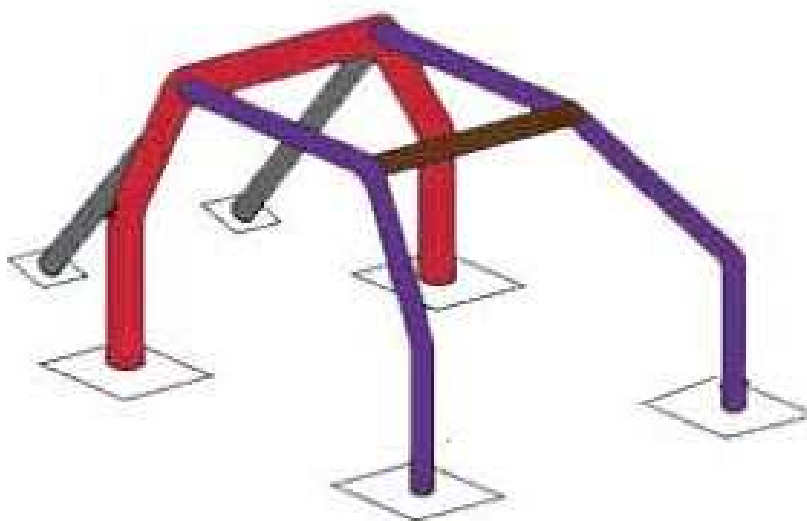
La structure de base doit être composée de l'une des façons suivantes :

- 1 arceau principal + 1 arceau avant + 2 entretoises longitudinales + 2 jambes de force arrière



ou

- 1 arceau principal + 2 demi arceau latéraux + 1 entretoise transversale + 2 jambes de force arrière



Les entretoises doivent être rectilignes et peuvent être amovibles.

L'extrémité supérieure de la diagonale doit rejoindre l'arceau principal à moins de 100 mm de sa jonction avec la jambe de force arrière, ou la jambe de force arrière à moins de 100 mm de sa jonction avec l'arceau principal.

L'extrémité inférieure de la diagonale doit rejoindre l'arceau principal ou la jambe de force arrière à moins de 100 mm du pied d'ancrage.

La partie verticale de l'arceau principal doit être aussi près du contour intérieur de la coque que possible.

Le montant avant d'un arceau avant ou latéral doit suivre les montants du pare-brise **au plus près**.

Les connexions des entretoises transversales aux arceaux latéraux, les connexions des entretoises longitudinales aux arceaux avant et principal, ainsi que la connexion d'un demi-arceau latéral à l'arceau principal doivent se situer au niveau du toit.

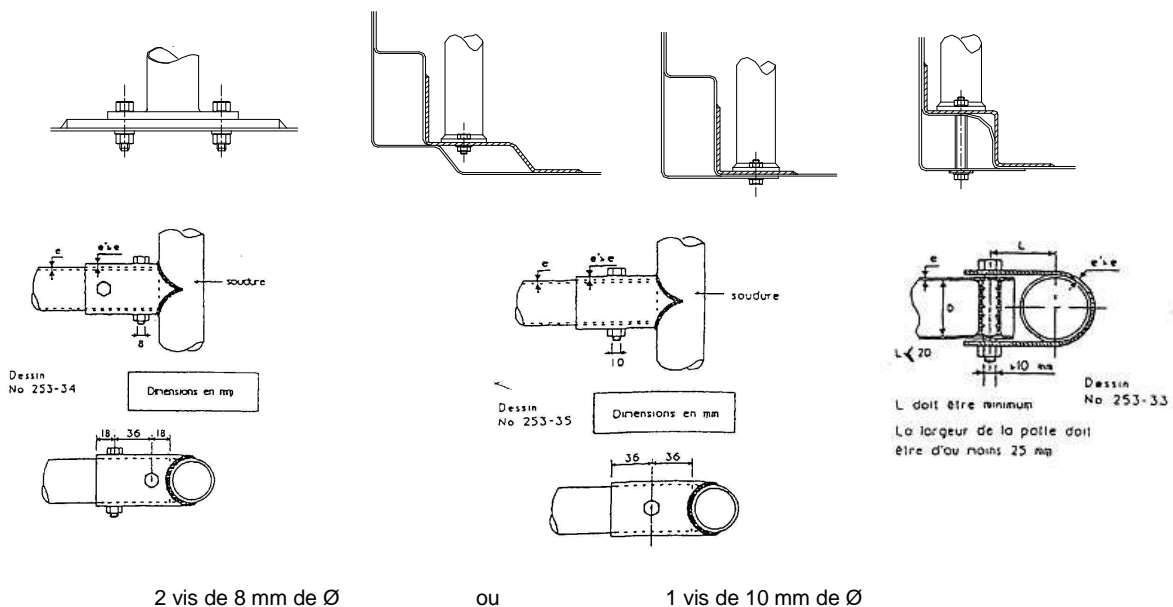
Dans tous les cas, il ne doit pas y avoir plus de 4 connexions démontables au niveau du toit. Les jambes de force arrière doivent être fixées près du pavillon et près des angles supérieurs extérieurs de l'arceau principal, des deux côtés de la voiture, éventuellement au moyen de connexions démontables rectilignes et aussi près que possible des panneaux intérieurs latéraux de la coque. Elles doivent former un angle d'au moins 30 degré avec la verticale, être dirigées vers l'arrière.

Au moins une barre de protection fixe à hauteur des jambes du pilote sera fixée à l'arceau à 15 cm minimum des pieds d'arceaux.

Points d'ancrage de l'arceau avant, de l'arceau principal, des arceaux latéraux ou demi-latéraux :

Chaque point d'ancrage doit inclure une plaque de renfort d'une épaisseur minimale de 3 mm.

Chaque pied d'ancrage doit être fixé par au moins 3 boulons de diamètre 8mm qualité 8.8 sur une plaque de renfort en acier soudée ou boulonnée à la caisse, d'une épaisseur minimale de 3 mm et d'une surface minimale de 120 cm². En plus des pieds, l'arceau pourra être relié à la caisse uniquement par des pattes boulonnées à la caisse sur les fixations ceintures. (à l'exception des pieds, les soudures arceau-caisse sont interdites).



2 vis de 8 mm de Ø

ou

1 vis de 10 mm de Ø

Des tubes de renfort supplémentaires sont autorisés dans la structure de l'arceau cage (tube à tube)

3.10 HARNAIS

Pour toutes les catégories, le montage d'un harnais homologué est obligatoire portant les normes FIA suivantes : 6 sangles : FIA 8853/98. Ce harnais devra être en cours de validité.

http://www.ufolep-cns-auto.fr/images/Documents_FFSA/01A - FFSA - Notice de Montage du Syst%C3%A8me RFT 2018 1.pdf

3.11 SIÈGE ET APPUIE-TÊTE

Pour les véhicules de la catégorie 1 (Tourisme et Proto), le siège doit être remplacé par un siège homologué par la FIA, en cours de validité, possédant un appui-tête et être fixé conformément aux exigences du groupe ou à défaut conformément aux dispositions de l'article 26 de la Réglementation F 2000 de la FFSA

3.12 ÉCHAPPEMENT

La ligne d'échappement doit se terminer à l'extrémité arrière de la voiture, ne pas en dépasser le périmètre et ne pas être dirigée vers le sol.

Le tuyau d'échappement est libre après le collecteur d'origine et devra comporter obligatoirement au moins un silencieux avant l'extrémité.

3.13 RADIATEUR

Si le radiateur se trouve à l'avant du véhicule une protection uniquement devant celui-ci sera tolérée : tube de 20/27 maximum.

Le radiateur pourra être fixé à l'intérieur du véhicule en arrière du pilote et séparé de celui-ci par une cloison étanche. Dans ce cas, les canalisations de fluides de refroidissement reliant le moteur au radiateur devront être métalliques dans l'habitacle et sans raccord.

Un déflecteur est obligatoire pour les durites, bouchon de remplissage et vase d'expansion.

Le vase d'expansion doit être en plastique et hors de l'habitacle.