

COMMISSION NATIONALE SPORTS MÉCANIQUES AUTO



ufolep
TOUS LES SPORTS **AUTREMENT**

RÈGLEMENT TRIAL 4x4 AUTO et BUGGY

**RÈGLEMENT APPLICABLE DANS
TOUTES LES ÉPREUVES UFOLEP**

1 - DÉFINITION DU TRIAL AUTO

1.1 - LE PARCOURS

- Le trial auto se déroule sur plusieurs parcours jalonnés appelés «zones», de longueur variable, pour un franchissement d'obstacles, sans notion de temps ni de vitesse.
- Sous le contrôle des commissaires UFOLEP, chaque concurrent effectue, à tour de rôle, le franchissement de la zone de trial et se voit infliger les points de pénalité correspondants à ses erreurs de conduite, en fonction du barème prévu au présent règlement.
- Une rubalise, maintenue à environ 70 cm du sol et à 1 m minimum des portes intermédiaires, délimite la zone d'évolution du véhicule qui regroupe un maximum de difficultés de franchissement (*montées, descentes à fort pourcentage, dévers importants, croisements de ponts, marches, bourbiers, etc...*).
- Une double rangée de rubalises éloigne le public dans les zones ou secteurs de zones représentant un risque pour les spectateurs.
- Toutes les zones sont répertoriées par un numéro inscrit sur les panneaux des portes d'entrée et de sortie.

1.2 - LES PORTES

- Les portes d'entrée et de sortie matérialisées chacune par deux piquets souples sont aménagées sur le périmètre de la zone et permettent l'accès et l'évacuation des véhicules. Ces portes sont identifiées par des panneaux «entrée» et «sortie», implantés à gauche de la porte sans occasionner de gêne pour l'évolution des véhicules.
- Les portes intermédiaires, étiquetées et éventuellement numérotées, matérialisées chacune par deux piquets souples, balisent un ou plusieurs itinéraires à l'intérieur des zones et doivent être franchies une seule fois, dans l'ordre croissant des numéros (si numérotation). Un même piquet ne peut pas servir pour plus de 2 portes.
- L'étiquetage se fait toujours sur le piquet gauche de la porte, indiquant ainsi son sens de passage avec rappel d'identification sur le piquet droit.
- Dans une zone il y a au maximum 4 portes intermédiaires par catégorie.
- La couleur des étiquettes indique le tracé correspondant aux différentes catégories :

Promotion		Championnat	
Catégorie	Couleur	Catégorie	Couleur
Jeune	Vert	Jeune	Jaune
Série	Blanc	Série	Vert
Série améliorée	Vert	Série améliorée	Jaune
Super Série 4X4	Jaune	Super Série 4X4	Bleu
Buggy	Jaune	Buggy	Noir
Maxi série	Bleu	Maxi série	Rouge
Proto	Bleu	Proto	Rouge

- Les portes sont matérialisées comme suit :
 - piquets en fer (*diamètre 6 ou 8 mm*) de 30 à 40 cm de haut, support du tube souple électrique plastique, l'ensemble est dénommé piquet.
 - hauteur des piquets : 1,50 m minimum.
 - largeur des portes : 2,80 m minimum.
 - deux portes en enfilade devront être séparées de 5,00 m minimum.
 - étiquette (*bande de «scotch» minimum 5 cm de haut et 5 cm de large*) dirigée vers l'extérieur de la porte, d'une écriture lisible.
 - panneaux entrée et sortie dimensions minimum 30 cm x 15 cm.
- Un même piquet ne peut servir pour plus de deux portes.
- Un arbre avec rubalise est considéré comme un piquet sur toute la hauteur du tronc.
- Lorsque l'entrée ou la sortie d'une porte fait face à une rubalise, la distance minimale entre la porte et la rubalise est de 5,00 m.

1.3 - FRANCHISSEMENT DES PORTES

- Il est obligatoire d'emprunter le parcours correspondant à sa catégorie.
- L'entrée de zone se fait véhicule arrêté, sans élan, dans l'alignement de la porte.
- Le véhicule est considéré entré dans la zone lorsque l'aplomb hors tout de l'avant du véhicule a franchi l'axe matérialisé par les 2 piquets de la porte d'entrée.

- Le véhicule est considéré sorti de la zone lorsque l'aplomb hors tout de l'arrière du véhicule a franchi l'axe matérialisé par les 2 piquets de la porte de sortie.
- Une porte intermédiaire est considérée franchie lorsque l'aplomb de l'arrière du véhicule a franchi la dite porte.
- Une porte intermédiaire ne peut être franchie qu'une seule fois. Les portes se franchissent dans le sens de la marche du véhicule. Interdiction de pénétrer en marche arrière dans une porte.
- Le véhicule, dont l'avant est entré dans une porte, a la possibilité d'en ressortir en marche arrière, tant que cette porte n'a pas été franchie, à l'exception toutefois de la porte d'entrée où cette manœuvre est considérée comme une sortie de zone.
- Les portes placées en dévers devront tenir compte de l'inclinaison du terrain, le piquet inférieur sera obligatoirement perpendiculaire à la pente du terrain.
- Le copilote doit se trouver à bord du véhicule à l'entrée et à la sortie de zone, durant toute la durée de l'épreuve.
- Le copilote fait partie intégrante de l'équipage et doit passer au même titre que le véhicule, entre les piquets des portes.

2 - DÉROULEMENT DU CHAMPIONNAT NATIONAL UFOLEP

2.1 - GÉNÉRALITÉS

- Le Championnat National UFOLEP de trial auto 4x4 et buggy est composé des Championnats Régionaux UFOLEP et d'une Finale Nationale.
- Les finalistes de chaque région peuvent participer à la finale nationale, selon un règlement particulier édité chaque année en début de saison.
- Les pilotes ne seront sélectionnés que dans la région de leur club d'affiliation.
- Le nombre d'épreuves obligatoires par région est de 6 minimum, afin que la région puisse être représentée à la finale nationale.
- Chaque région détermine son nombre d'épreuves à valider pour le classement régional.
- Pour figurer au classement général d'un Championnat régional, les concurrents doivent effectuer un minimum de 4 épreuves.
- Un classement par catégorie de véhicules est établi pour chaque épreuve, ainsi qu'un classement régional intermédiaire.
- Les qualifications se feront en fonction des classements des championnats régionaux : les podiums de chaque catégorie puis un complément (dans la limite de 6 véhicules dans la catégorie par région) sera effectué au prorata du nombre de pilotes inscrits et remplissant les conditions requises dans chacun des trophées qualificatifs. (passeports techniques à jour, nombre d'épreuves minimum requis etc.) et de leur participation dans les différentes catégories de véhicules.

2.2 - POINTS ATTRIBUÉS

Pour les championnats régionaux les points sont attribués de la façon suivante pour chacune des épreuves :

1 ^{er} : 15 points	5 ^{ème} : 6 points	9 ^{ème} : 2 points
2 ^{ème} : 12 points	6 ^{ème} : 5 points	10 ^{ème} au dernier classé: 1 point
3 ^{ème} : 10 points	7 ^{ème} : 4 points	
4 ^{ème} : 8 points	8 ^{ème} : 3 points	

Tous les véhicules engagés sont classés.

2.3 - PARTICIPATION HORS RÉGION

- Il est possible pour un pilote de participer à des épreuves inscrites au calendrier d'autres régions.
- Deux épreuves extérieures uniquement peuvent être substituées à deux épreuves de la région.
- Aucune épreuve extérieure ne peut être ajoutée au classement régional, d'un concurrent.

2.4 - FINALE NATIONALE

- La finale nationale se déroulera sur 2 jours et sur 10 zones minimum
- Les portes intermédiaires seront obligatoirement numérotées.
- En cas d'ex-aequo, les concurrents seront départagés au nombre de zéros. En cas d'ex-aequo, au nombre de 1 et ainsi de suite si le départage n'est toujours pas fait.

3 - CATÉGORIES DE VÉHICULES ADMIS

3.1 - JEUNES

- Les jeunes à partir de 15 ans (non titulaire du permis de conduire catégorie B), peuvent par dérogation à l'article 7.3 évoluer sur un véhicule catégorie «jeunes» à condition de posséder le CERTIFICAT D'APTITUDE A LA CONDUITE AUTO UFOLEP avec une autorisation parentale.
- Les points acquis dans cette catégorie ne peuvent en aucun cas permettre une participation à la Finale Nationale UFOLEP.

3.11 - DÉFINITION DU VÉHICULE

- Véhicule n'ayant jamais possédé de carte grise ni d'homologation automobile et de construction artisanale
- Véhicule à 2 ou 4 roues motrices et 2 roues directrices.

3.12 - AUTORISATIONS

- Deux freins séparés.
- Suspension libre.
- Diamètre de roue libre.

3.13 – OBLIGATIONS

- Moteur limité à 602 cm³ d'origine automobile.
- Equipé d'un ou deux sièges côte à côte et d'une largeur d'habitacle 1,10 m minimum. Dans le cas d'un véhicule à deux sièges, la distance minimale entre l'axe longitudinal du véhicule et le bord extérieur de chaque siège est de 45 cm.
- Frein de parking efficace obligatoire.
- Carrosserie protection habitacle, capot, moteur et boîte, ne devront pas être visibles vus du dessus.
- Une tôle pare feu anti projection est obligatoire. Cette tôle sera en acier non perforé. Elle se situera entre l'habitacle et le groupe motopulseur. Elle devra occulter la partie entre le bas du châssis et l'extérieur de l'arceau arrière jusqu'à hauteur du moteur.

Le moteur et la boîte devront être couverts à partir de cette tôle à l'arrière du véhicule par une carrosserie rigide ne laissant apparaître, vu de dessus, aucun organe mécanique (échappement et poulie compris).

- Protection de toutes les parties mécaniques apparentes (*moteur, poulies...*).
- Attaches de sécurité pour ressort de suspension indépendantes. Elles ne devront pas subir de contraintes lors du fonctionnement normal des suspensions.
- Ponts libre.

3.14 - INTERDICTIONS

- Système antipatinage strictement interdit.
- Système quelconque permettant de modifier le couple ou la vitesse d'une roue par rapport à l'autre, sauf par freinage manuel séparé, ou fonctionnement normal d'un différentiel entièrement libre de contrainte.
- 4 roues directrices.
- Echappement libre.
- Tous systèmes de suspension assistés (air comprimé, hydraulique, etc...).
- Le copilote est interdit.

3.2- PROMOTION

3.2 – PROMOTION

- Dans le cadre du développement de la pratique du trial 4 x 4 auto et buggy, l'organisateur doit, le jour de son épreuve, tracer un parcours dit «promotionnel». Il est entendu que les points acquis dans cette catégorie ne peuvent, en aucun cas, prétendre à une participation à la Finale Nationale UFOLEP.

3.21 - DÉFINITION DU VÉHICULE.

- Tout véhicule accepté dans les groupes Série, Série Améliorée 4 x 4, Super Série 4 x 4, Buggy, Maxi Série, et Proto, pour les pilotes faisant leur première saison dans le championnat.

3.22 - PARCOURS

- Les véhicules Promotion doivent suivre les parcours suivants :
 - Série Promotion étiquettes blanches
 - Série Améliorée 4 x 4 Promotion étiquettes vertes
 - Super Série 4 x 4 Promotion étiquettes jaunes
 - Buggy Promotion étiquettes jaunes
 - Maxi Série Promotion étiquettes bleues
 - Proto Promotion étiquettes bleues

3.23 - SÉCURITÉ

- Les différents éléments se rapportant à la sécurité sont les mêmes que pour les groupes Série, Série Améliorée 4 x 4, Super Série 4 x 4, Buggy, Maxi Série, et Proto.

3.24 – CONDITIONS DE PARTICIPATION

- Voir conditions de participation générales

3.3 – SÉRIE

3.31 - DÉFINITION DU VÉHICULE

- Véhicule 4 x 4 issu d'une série de véhicules homologués en France, avec immatriculation, carte grise, conforme à la fiche technique constructeur et au PV des mines.
- Carrosserie d'origine (*formes dimensions et matières*).
- Moteur d'origine non préparé.

3.32 - MODIFICATIONS AUTORISÉES EN SÉRIE

- Suppression ou modification des pare-chocs avant et arrière et remplacés par des tubes.
- Dépose des portes, pare-brise, roue de secours, bâche.
- Protection du moteur et boîte de vitesse.
- Protection des bas de caisse.
- Sièges libres.
- Tous types de pneus sauf pneus à tétines sur diamètre de jantes d'origine.

TOUTES LES AUTRES MODIFICATIONS SONT INTERDITES

3.33 - OBLIGATIONS

- Freins d'origine exigés et efficaces.
- Bouchon de réservoir de carburant étanche et protégé.

3.34 - APPELLATION GROS VÉHICULE DANS LA SÉRIE

- Tout véhicule d'un empattement d'origine supérieur ou égal à 2,30 mètres. L'empattement se mesure de l'axe de roue avant à l'axe de roue arrière.

3.35 - PÉNALITÉS GROS VÉHICULE DANS LA SÉRIE

- Application du barème de pointage gros véhicule défini au paragraphe 5.1 «comptage **DES PENALITÉS** ».
- Les Mercedes Benz, Peugeot P4, Nissan GR, peuvent également courir en série avec leurs équipements d'origine, en bénéficiant du barème de pointage gros véhicule.

CE BARÈME EST APPLICABLE AU COMPTAGE DES POINTS, PENDANT L'ÉVOLUTION DU VÉHICULE DANS LA ZONE.

3.36 - DÉROGATIONS

Le Steyr Puch Haflinger peut rouler en série avec ses équipements d'origine.

3.4 – SÉRIE AMÉLIORÉE 4X4

3.41 - DÉFINITION DU VÉHICULE

- Véhicule 4 x 4 issu d'une série de véhicules homologués en France, issu de la série (paragraphe 3.3) carte grise non obligatoire pour la compétition.

- Carrosserie d'origine (*formes dimensions et matières*).
- Moteur d'origine non préparé, non modifié.

3.42 - MODIFICATIONS AUTORISÉES EN SÉRIE AMÉLIORÉE 4X4

- Suppression ou modification des pare-chocs avant et arrière, dans ce cas possibilité de remplacement par des tubes.
- Dépose des portes, pare-brise, roue de secours, bâche.
- Protection des parties mécaniques.
- Protection des bas de caisse.
- Jumelles libres, mais sur attaches d'origine.
- Amortisseurs libres, non assistés, fixés à l'identique, sur attaches d'origines, fixations d'origine et sans pièces d'adaptation.
- Ressorts et lames libres sur attaches d'origines (cales autorisées).
- Sièges libres.
- Boîte de vitesse d'origine renforcée (*même marque*).
- Boîte de transfert de même marque, non modifiée sauf rapports courts, renforcement et réhausse autorisée.
- Ponts d'origine renforcés (différentiel, couple cône, arbres de roues...).
- Cardans renforcés.
- Tous types de pneus sauf pneus à tétines.
- Réservoir libre à l'emplacement d'origine.
- Freins sur les 4 roues, montage libre avec maître cylindre à double circuit de freinage.

TOUTES LES AUTRES MODIFICATIONS SONT INTERDITES

3.43 - OBLIGATIONS

- Frein à main exigé et efficace.
- Freinage simultané sur les 4 roues.
- Bouchon de réservoir de carburant étanche et protégé.
- Attaches de sécurité pour ressort de suspension indépendantes. Elles ne devront pas subir de contraintes lors du fonctionnement normal des suspensions.

3.44 - APPELLATION GROS VÉHICULE DANS LA SÉRIE AMÉLIORÉE 4X4

Tout véhicule d'un empattement d'origine supérieur ou égal à 2,30 mètres. L'empattement se mesure de l'axe de roue avant à l'axe de roue arrière.

3.45 - PÉNALITÉS GROS VÉHICULE DANS LA SÉRIE AMÉLIORÉE 4X4

Application du barème de pointage gros véhicule défini au paragraphe 5.1 «comptage **DES PÉNALITÉS** ».

- Les Mercedes Benz, Peugeot P4, Nissan GR, peuvent également rouler en série améliorée 4X4 avec leurs équipements d'origine, en bénéficiant du barème de pointage gros véhicule.

CE BARÈME EST APPLICABLE AU COMPTAGE DES POINTS, PENDANT L'ÉVOLUTION DU VÉHICULE DANS LA ZONE.

3.46 - DÉROGATIONS

Le Steyr Puch Haflinger peut rouler en série améliorée 4X4 avec ses équipements d'origine.

3.5 – SUPER SÉRIE 4X4

3.51 - DÉFINITION DU VÉHICULE

- Véhicule 4 x 4 issu d'une série de véhicules homologués en France, issu de la série améliorée (paragraphe 3.4) carte grise non obligatoire pour la compétition.
- Carrosserie d'origine (*formes dimensions et matières*).
- Moteur d'origine non préparé.

3.52 - MODIFICATIONS AUTORISÉES EN SUPER SÉRIE 4X4

- Suppression ou modification des pare-chocs avant et arrière, remplacés par des tubes.
- Dépose des portes, pare-brise, roue de secours, bâche.
- Protection des parties mécaniques.

- Protection des bas de caisse.
- Jumelles libres, mais sur attaches d'origine.
- Amortisseurs libres, non assistés, fixés à l'identique, sur attaches d'origines, fixations d'origine et sans pièces d'adaptation.
- Ressorts et lames libres sur attaches d'origines (cales autorisées).
- Cales de réhausse de caisse (bodylifts) sauf en bois
- Sièges libres.
- Boîte de vitesse d'origine renforcée (*même marque*).
- Boîte de transfert de même marque, non modifiée, sauf rapports courts, renforcement et réhausse autorisée.
- Ponts d'origine renforcés.
- Cardans renforcés.
- **Direction assistée issue de l'automobile.**
- Tous types de pneus.
- Réservoir libre à l'emplacement d'origine.
- Freins sur les 4 roues, montage libre avec maître cylindre à double circuit de freinage.
- Freins séparés sur un même pont, montage libre (un seul pont par véhicule).
- Modification du différentiel sur un seul pont.

TOUTES LES AUTRES MODIFICATIONS SONT INTERDITES

3.53 - OBLIGATIONS

- Frein à main exigé et efficace.
- Freinage simultané sur les 4 roues (en dehors du système de freins séparés).
- Bouchon de réservoir de carburant étanche et protégé.
- Attaches de sécurité pour ressort de suspension indépendantes. Elles ne devront pas subir de contraintes lors du fonctionnement normal des suspensions.

3.54 - APPELLATION GROS VÉHICULE DANS LA SUPER SÉRIE 4X4

Tout véhicule d'un empattement d'origine supérieur ou égal à 2,30 mètres. L'empattement se mesure de l'axe de roue avant à l'axe de roue arrière.

3.55 - PÉNALITÉS GROS VÉHICULE DANS LA SUPER SÉRIE 4X4

Application du barème de pointage gros véhicule défini au paragraphe 5.1 «comptage **DES PÉNALITÉS** ».

- Les Mercedes Benz, Peugeot P4, Nissan GR, peuvent également rouler en super série 4x4 avec leurs équipements d'origine, en bénéficiant du barème de pointage gros véhicule.

CE BAREME EST APPLICABLE AU COMPTAGE DES POINTS, PENDANT L'EVOLUTION DU VEHICULE DANS LA ZONE.

3.56 - DEROGATIONS

Le Steyr Puch Haflinger peut rouler en super série 4X4 avec ses équipements d'origine.

3.6 - BUGGY

3.61 - DÉFINITION DU VÉHICULE

Véhicule à 2 roues motrices et 2 roues directrices.

3.62 - AUTORISATIONS

- Deux freins séparés.
- Suspensions libres.
- Diamètre de roue libre.
- Moteur de provenance automobile, préparation libre. Tous moteurs de moto interdits.

3.63 - OBLIGATIONS

- Equipé d'un ou deux sièges côte à côte et d'une largeur d'habitacle 1,10 m minimum. Dans le cas d'un véhicule à deux sièges, la distance minimale entre l'axe longitudinal du véhicule et le bord extérieur de chaque siège est de 45 cm.
- Frein de parking efficace obligatoire.
- Un seul pont moteur, deux roues motrices.

- Moteur libre.
- Carrosserie protection habitacle, capot, moteur et boîte, ne devront pas être visibles vus du dessus.
- Protection de toutes les parties mécaniques apparentes (*moteur, poulies...*).
- Une tôle pare feu anti projection est obligatoire. Cette tôle sera en métal non perforé. Elle se situera entre l'habitacle et le groupe motopropulseur. Elle devra occulter la partie entre le bas du châssis et l'extérieur de l'arceau arrière jusqu'à hauteur du moteur.

Le moteur et la boîte devront être couverts à partir de cette tôle à l'arrière du véhicule par une carrosserie rigide ne laissant apparaître, vu de dessus, aucun organe mécanique (échappement et poulie compris).

- Attaches de sécurité pour ressort de suspension indépendantes. Elles ne devront pas subir de contraintes lors du fonctionnement normal des suspensions.

- Pont libre.
- Les bouteilles d'air comprimé doivent être conformes à la législation en vigueur.
- Aile ou garde boue (bavette) sur les roues motrices obligatoires empêchant toutes projections.

3.64 - INTERDICTIONS

- Système antipatinage strictement interdit.
- Système quelconque permettant de modifier le couple ou la vitesse d'une roue par rapport à l'autre, sauf par freinage manuel séparé, ou fonctionnement normal d'un différentiel entièrement libre de contrainte.
- 4 roues directrices.
- Échappement libre.

3.7 – MAXI SÉRIE 4X4

3.71 - DÉFINITION DU VÉHICULE

- Véhicule 4 x 4 conçu à partir de véhicule de série, et n'entrant pas dans les catégories précédentes.

3.72 - AUTORISATIONS

- Moteur libre.
- Choix et attache des suspensions libres.
- Pont, boîte de vitesse et de transfert libres.
- Pneumatiques libres.
- Réservoir libre.
- Freins libres.

3.73 - OBLIGATIONS

- Châssis issu de la série et devant être porteur (70% du châssis doit être conservé).
- Seules les roues avant seront directrices.
- Bouchon de réservoir étanche et protégé.
- Frein de parking efficace.
- Equipé de 2 sièges côte à côte. La distance minimum entre l'axe longitudinal du véhicule et le bord extérieur de chaque siège sera de 45 cm.
- Carrosserie «silhouette» sur l'ensemble du véhicule (parties mécaniques, ailes, roues et caisse)
La carrosserie doit ressembler au véhicule de référence et permettre d'identifier le véhicule déclaré.
- la carrosserie doit recouvrir, au minimum 50% de la largeur de la bande de roulement du pneumatique monté.
- Attaches de sécurité pour ressort de suspension indépendantes. Elles ne devront pas subir de contraintes lors du fonctionnement normal des suspensions.

3.8 - PROTO

3.81 - DÉFINITION DU VÉHICULE

Véhicule 4 x 4 n'entrant dans aucune des catégories précédentes.

3.82 - OBLIGATIONS

- Equipés de 2 sièges côte à côte pour les protos avec copilote, la distance minimale entre l'axe longitudinal du véhicule et le bord extérieur de chaque siège est de 45 cm. Ou pour les monoplaces (*pas de copilote*) largeur d'habitacle 1,10 m minimum.

- Attaches de sécurité pour ressort de suspension indépendantes. Elles ne devront pas subir de contraintes lors du fonctionnement normal des suspensions.
- Frein de parking efficace obligatoire.
- Les bouteilles d'air comprimé doivent être conformes à la législation en vigueur, contrôle visuel annuel et contrôle obligatoire tous les deux ans avec certificat de conformité apposé sur la bouteille

3.9 – VEHICULES NON ADMIS TOUTES CATÉGORIES

CAS PARTICULIER : L'Auverland Rando ne sera accepté qu'en catégorie maxi-série.

- Véhicules à roues jumelées ou chenillées.
- Quad.
- Kart Cross.
- Véhicules agricoles ou de chantier.
- Véhicules à roues munies de chaînes ou de pneus cloutés.

4 - SÉCURITÉ

OBLIGATOIRE POUR TOUS LES VÉHICULES

4.1 - MESURES DE SÉCURITÉ GÉNÉRALES S'APPLIQUANT AUX VÉHICULES

Batterie :

- La batterie doit être solidement fixée (sangle interdite). Les cosses de celle-ci doivent être isolées. Lorsqu'elle se trouve dans l'habitacle elle doit être enfermée dans un coffret étanche (sauf batteries sèches).

Arceau :

- L'arceau cage sera conforme à l'annexe J article N°253-8 de 1993 (réglementation technique FFSA). Les tubes des armatures de sécurité ne doivent pas véhiculer de fluide ou quoi que ce soit d'autre, ni être percés. Les armatures de sécurité ne doivent pas gêner l'entrée et la sortie du pilote. Arceau de protection 6 points avec diagonale (cette dernière pourra être inversée par rapport au schéma) en tube d'acier circulaire d'un diamètre d'au moins 42 X 2 mm ou 33X42 mm. Ce diamètre pourra être inférieur mais le pilote devra fournir le certificat d'homologation de l'arceau pour ce type de véhicule. Cet arceau sera solidement fixé sur une base saine avec 3 boulons de 10 mm classe 8.8 sur plaque et contre plaque de 100 cm² et de 3 mm d'épaisseur minimum. En catégorie buggy maxi série et proto où il pourra être soudé.

Côté pilote et copilote : une barre de protection fixée, boulonnée ou soudée devra rejoindre l'arceau arrière et l'arceau avant. Elle sera d'un diamètre d'au moins 42 mm. Elle pourra avoir un seul cintre ou être droite tout en respectant la solidité du tube. Elle devra être en prolongement de la hanche et de la jambe du pilote ou copilote.

Arceau avant et arrière : Ils doivent être construits d'un seul morceau. Leur forme qui devra respecter le schéma sur la partie haute (habitacle) et sur sa partie basse, par rapport à la structure du véhicule, ne sera pas forcément droite.

Tube longitudinal : tube d'acier d'au moins 42 mm reliant la partie haute des arceaux avant et arrière de chaque côté de l'habitacle. Elle pourra être légèrement cintrée vers l'extérieur soudée ou boulonnée avec bride.

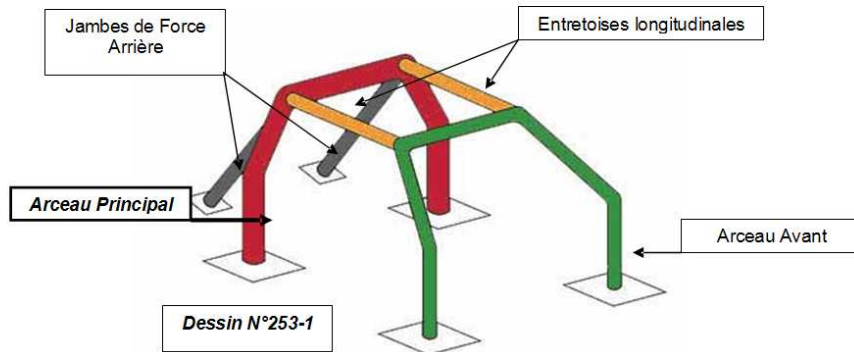
Diagonale : Tube transversal rectiligne d'au moins 42 mm reliant l'un des coins supérieurs de l'arceau principal, ou l'une des extrémités de l'entretoise transversale dans le cas d'un arceau latéral, au pied d'ancrage inférieur opposé de l'arceau ou l'extrémité supérieure d'une jambe de force arrière au pied d'ancrage inférieur de l'autre jambe de force arrière. Elle peut être inversée par rapport au dessin

Tube arrière : Les 2 tubes arrière devront être d'un diamètre d'au moins 42 mm. Ils devront relier le châssis ou la caisse et l'arceau arrière sur sa partie haute face au tube longitudinal. Un cintrage est autorisé (angle ouvert) uniquement en partie basse.

Ne seront acceptés sur les épreuves que les arceaux correspondants à ces caractéristiques.

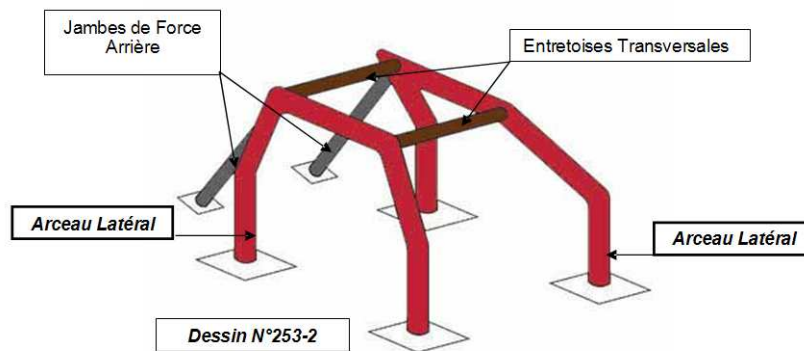
La structure de base doit être composée de l'une des façons suivantes :

1 arceau principal + 1 arceau avant + 2 entretoises longitudinales + 2 jambes de force arrière



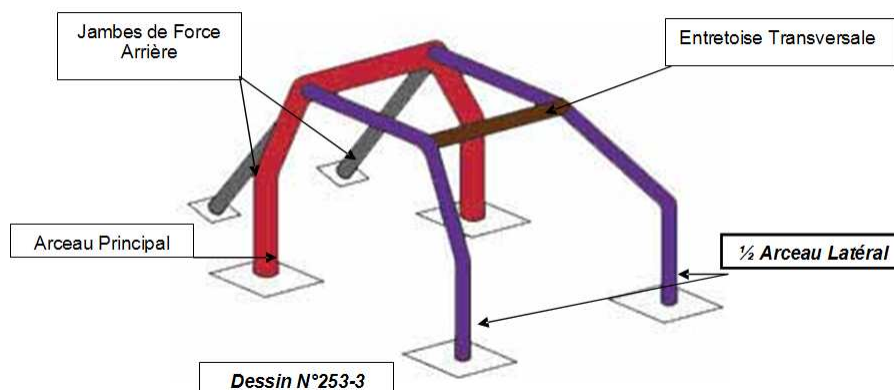
OU

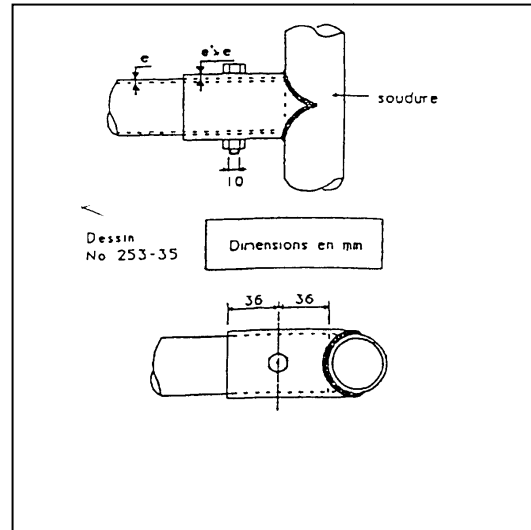
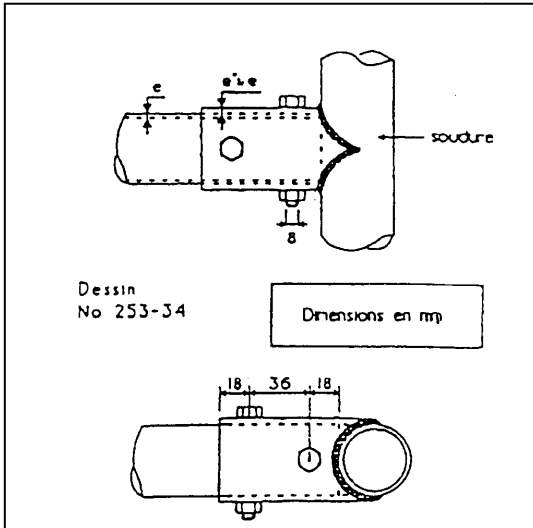
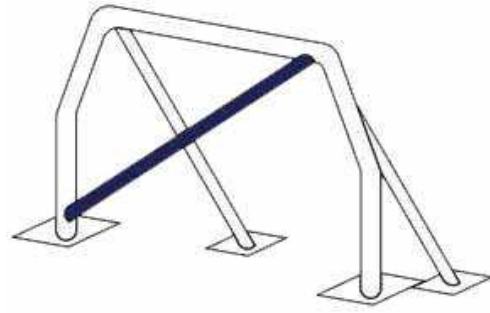
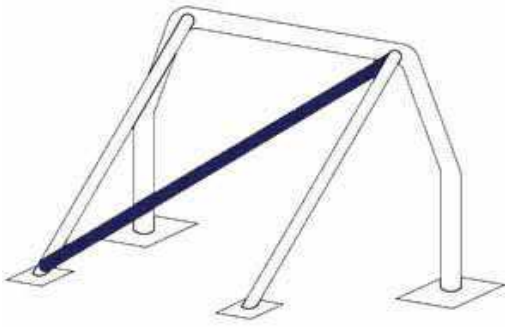
2 arceaux latéraux + 2 entretoises transversales + 2 jambes de force arrière



OU

* 1 arceau principal + 2 demi-arceau latéraux + 1 entretoise transversale + 2 jambes de force arrière





ou

1 vis de 10 mm de Ø

Dessin No 253-33

L doit être minimum

La largeur de la patte doit être d'au moins 25 mm

A partir du 01/01/2020, montage interdit pour les nouveaux véhicules (Vignette sécurisée faisant foi)

Toit rigide :

destiné à recouvrir la partie supérieure de l'arceau pour les véhicules à ciel ouvert composé de :

- Grillage de maille tressée ou treillis soudé; diamètre de brin : 3 mm minimum ; maille comprise entre 25x25 et 40x40.

Différents montages autorisés :

- a) Soudé sur cadre fixé à l'arceau par 8 points minimum; vis M8 classe 8.8
- b) Soudé sur cadre lui-même soudé à l'arceau par 8 points minimum
- c) Soudé sur l'arceau à chaque maille

Ou :

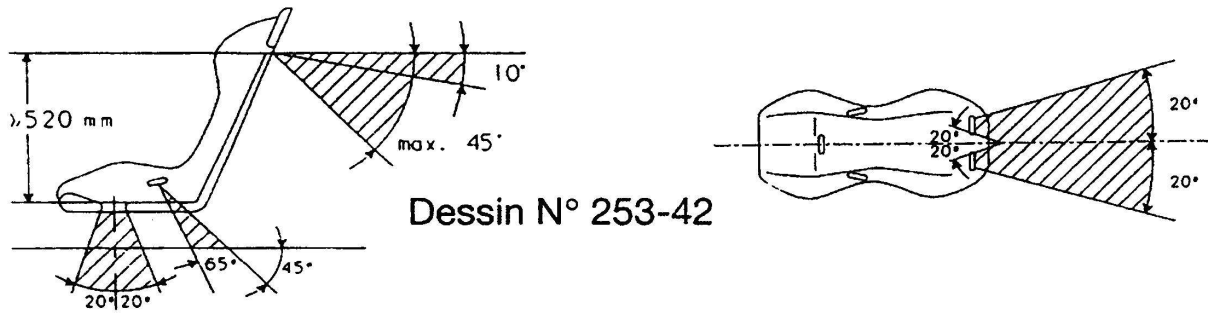
- Tôle; épaisseur 2mm minimum (acier / aluminium) non tranchante

Différents montages autorisés :

- a) fixée par 8 points minimum; vis M8 classe 8.8 à des pattes elles même soudées à l'arceau
- b) soudée à l'arceau (soudure par points de 2cm tout les 2cm conseillée, soudure continue interdite)

Ceinture de sécurité :

- Le port de la ceinture de sécurité pour le pilote et copilote est obligatoire, ventrale fixe. Un harnais avec partie haute à enrouleur homologué est toléré sur fixation haute du véhicule. (harnais conseillés, fixations sur le siège interdites). Si le choix du harnais fixe est fait : fixations, se référer au dessin ci-après.



Anneaux de remorquage :

- Tous les véhicules doivent être équipés d'un anneau de remorquage avant et arrière d'un diamètre minimum intérieur de 40 mm en fer rond de 10 mm. A l'arrière il doit être prolongé d'un anneau mobile ou d'une manille de même diamètre. Une sangle de remorquage de 3 mètres minimum doit se trouver à bord du véhicule. L'utilisation de la sangle peut se faire, mais uniquement sur demande d'un commissaire.

Cloison pare-feu :

- Une cloison pare-feu anti-projections est obligatoire entre l'habitacle et le moteur, elle devra occulter toute la largeur de l'habitacle pour éviter toute projection directe de flamme en cas d'incendie.
- Les véhicules dont le radiateur se trouve en arrière des sièges devront avoir une cloison occultant toute la largeur et la hauteur de l'habitacle. Elle pourra être transparente (makrolon, plexiglas, épaisseur 5 mm).
- Les tuyauteries d'eau traversant l'habitacle devront être métalliques et sans raccord dans cette partie du véhicule.
- La prise d'air du filtre à air ne doit pas se trouver dans l'habitacle.

Pare-brise :

- Le pare-brise est en verre feuilleté ou doit être supprimé.

Carrosserie : Aucune partie saillante et dangereuse ne devra exister sur l'ensemble du véhicule.

Coupe-circuit :

- Le coupe circuit doit couper tous les circuits électriques. Il doit être à boîtier fermé de type antidéflagrant il est fixé sur le tableau de bord et doit pouvoir être manœuvré par le pilote en position de conduite et par les commissaires.

Casque :

- Le port du casque homologué Normes Européennes AUTO ou MOTO pour le pilote et le copilote est obligatoire à l'intérieur des zones et doit être attaché.

Sièges :

- Sièges baquets conseillés. Pour les sièges polyester non homologués, la fixation du dossier est obligatoire en deux points (le dossier ne devra pas « vriller »).

Appui tête :

- L'appui tête est conseillé.

Réservoir :

- Le réservoir doit être protégé et étanche, la mise à l'air doit se faire par un pointeau prolongé (Valve de vélo interdite) par une durite à carburant descendant en dessous du châssis. Le clapet anti-retour devra pouvoir être contrôlé facilement. Le bouchon de remplissage doit être étanche. Si un réservoir en matière plastique est positionné à proximité d'une source de chaleur, un écran thermique devra le protéger.



Bruit :

- Tous les véhicules seront obligatoirement équipés d'un échappement efficace. Le bruit ne doit pas dépasser une limite de 100dB et ceci à aucun moment et en aucun endroit. Il est mesuré avec un sonomètre posé à un angle de 45° par rapport à la sortie du tuyau d'échappement et à une distance de 50 cm de celui-ci, le moteur tournant à un régime de 4500 tr/min. Au cas où le terrain serait en béton ou d'un matériau résonnant similaire, un tapis devra être placé sur la zone concernée.

4.2 - MESURES DE SÉCURITÉ GÉNÉRALES S'APPLIQUANT AUX PILOTES

- Interdiction au pilote, pendant le franchissement d'une zone, de se détacher et de quitter son poste de pilotage.
- Le pilote doit se protéger le corps par des vêtements entièrement couvrants (exemple : une cote de travail en coton)
- Les gants sont conseillés, ainsi que des chaussures fermées (bottes de caoutchouc interdites).
- Après un accident, tout pilote refusant l'examen par le médecin de la manifestation, sur demande du chef de zone, ne pourra continuer l'épreuve.

4.3 - MESURES DE SÉCURITÉ GÉNÉRALES S'APPLIQUANT AUX COPILOTE

- Le copilote doit se protéger le corps par des vêtements entièrement couvrants (exemple : une cote de travail en coton) ; il est obligatoire de porter des bottes de moto ou des chaussures montantes avec protèges tibia (*baskets interdites*), paires-pierres obligatoires, **gants (sauf cuir) conseillés**.
- Les pilotes devront veiller à la sécurité du copilote en aménageant leur véhicule (prise directe, grip, poignées de maintien, marchepieds qui ne doivent pas emprisonner les membres en cas de problème).
- Le copilote devra pouvoir être assis et attaché dans des conditions de sécurité satisfaisantes (place, volume dégagé, mobilité...).
- Interdiction au copilote de s'enrouler les mains ou les bras avec les cordes de maintien.
- Interdiction aux copilotes de se mettre sous le véhicule afin de le débloquent d'une situation où il est en arrêt, ou de le maintenir avec les pieds en étant couché au sol dans un dévers, sous peine de mise hors course.
- Interdiction au copilote de se placer entre la diagonale ou barre de maintien et l'habitacle du véhicule.
- Interdiction de singer à l'avant d'un véhicule si celui-ci n'est pas équipé de poignées de maintien et de marchepieds rigides et fixes obligatoires.
- Interdiction de singer à l'arrière en se maintenant avec une corde, des sangles ou une barre de maintien mobile.
- Quand le copilote est assis à l'intérieur, il doit être attaché.
- Après un accident, tout copilote refusant l'examen par le médecin de la manifestation, sur demande du chef de zone, ne pourra continuer l'épreuve.

4.4 - DIFFICULTES DE ZONES

- Possibilité aux organisateurs d'imposer au copilote d'être assis, sous la responsabilité du directeur de course. Dans ce cas il doit s'attacher.
- Possibilité de modification d'une zone, après réclamation auprès du directeur de course.
- Possibilité aux concurrents de porter réclamation, par écrit, auprès du directeur de course avec une caution d'un montant fixé par la C.N.S. Auto.

5.1 - COMPTAGE DES PÉNALITÉS

Barème de base	Barème gros véhicules	
0 point	0 point	Sans faute.
1 point	1 point	Arrêt de progression, ni recul, ni variation de place de plus de 5 secondes jusqu'à 3 minutes dans l'ensemble de la zone. <i>Dans une même zone, tous les arrêts de progression comptabilisés se cumulent en points de pénalités ainsi qu'en durée, jusqu'à un chronométrage maximum de 3 minutes.</i>
2 points	1 point	Marche arrière, sans tolérance de recul, annule l'arrêt de progression qui le précède immédiatement sauf gros véhicule.
2 points	2 points	Présence, non autorisée, d'un concurrent dans une zone pendant l'évolution d'un véhicule.
1 point	1 point	Moteur calé.
3 points	3 points	Contact du pilote ou du copilote avec le sol.
4 points	2 points	Contact du véhicule, pilote ou copilote avec un piquet ou une rubalise.
11 points	11 points	Piquet écrasé.
15 points	15 points	ECHEC. Non-franchissement de la zone (<i>treuillage, aide extérieure</i>). <i>Aide extérieure apportée à un autre concurrent : 15 points au concurrent ayant apporté l'aide.</i> Refus de zone, sortie de zone. Passage au-dessus ou au-dessous de la rubalise (véhicule ou équipage). Arrêt de progression dépassant 3 mn dans une même zone. Pénétrer, manœuvrer ou reculer dans une porte d'une autre catégorie. Tout dépassement de 11 points. Aménagement volontaire de la zone par le pilote ou le copilote. Chevauchement de piquet. Retenue volontaire d'un piquet ou d'une rubalise.

Une majoration de 2 points par porte intermédiaire non franchie sera ajoutée aux 15 points d'échec.

- Les pénalités sont inscrites par les commissaires sur la feuille de pointage à la fin de chaque zone.
- Les éventuels ex aequo seront départagés suivant le nombre de passages à zéro qu'ils auront obtenu.

5.2 - RECONNAISSANCE DE ZONE

- La durée maximum de la reconnaissance de zone pour le pilote et le copilote est laissée à l'appréciation des organisateurs. Si ce temps est dépassé une pénalité de 2 points est infligée. (*points non cumulables*).
- **DANS LE CAS D'UN TRIAL DIT A L'ESPAGNOLE :**
 - Pour les reconnaissances, 2 équipages maximum suivant le véhicule en évolution sont autorisés à entrer dans la zone.
 - Les équipages devront donner leur carton au commissaire d'entrée de zone avant leur reconnaissance.
 - Ils entreront dans la zone dans l'ordre où auront été remis les cartons de pointage.

5.3 - RÉPARATION

- Si un concurrent effectue une réparation dans l'un des parcs ouverts, il doit être en mesure de reprendre l'épreuve avant le passage du dernier concurrent, toutes catégories confondues, dans la zone en cours.
- Dans le cas contraire, il est considéré comme ayant refusé la zone. Si la durée de la réparation doit entraîner plus de 2 refus de zones, le concurrent sera alors classé en dernière position de sa catégorie, en

fonction de la chronologie de l'abandon (1^{er} à abandonner dernier de la catégorie, 2^{ème} à abandonner avant dernier et ainsi de suite).

5.4 - ORDRE DE PASSAGE

- Un tirage au sort sera effectué avant le début de la compétition pour définir l'ordre de passage dans les zones.
- Le premier de chaque groupe dans sa zone de passage, sera le dernier dans la prochaine zone, le second devenant premier etc...
- Le non-respect de l'ordre de passage dans les zones : 5 points (*sauf pour réparation prévue à l'article 5.3*).
- **DANS LE CAS D'UN TRIAL DIT A L'ESPAGNOLE :**
 - L'ordre de passage de chaque catégorie pour l'ouverture de zone sera attribué par tirage au sort.
 - Chaque concurrent se verra attribuer l'ouverture d'une zone par tirage au sort.
 - L'ordre de passage dans les zones est laissé ensuite à la libre appréciation des équipages.

5.5 - RETARDS

- Les concurrents doivent obligatoirement se présenter avec leur véhicule à l'heure fixée par les organisateurs, sur le bulletin d'inscription ou la convocation, pour les vérifications administratives et techniques. Pénalité pour retard : 5 points.
- Pendant la compétition, les concurrents en retard au départ d'une zone se verront infliger une pénalité de 5 points (*sauf pour réparation prévue à l'article 5.3*).
- **DANS LE CAS D'UN TRIAL DIT A L'ESPAGNOLE :**
 - Les cartons de pointage sont remis à la direction de course dans la limite du temps imparti.
 - Tout équipage évoluant dans la zone à l'heure de clôture sera autorisé à la terminer.
 - Tout dépassement entraîne l'application de pénalités :
 1. 1 point par minute de retard jusqu'à 30 minutes (abandon au-delà des 30 minutes)
 2. Echec (avec majoration des portes) pour les zones non effectuées.

5.6 - REFUS DE ZONE

- Plus de 2 refus d'effectuer une zone : mise hors course.

5.7 - AIDE EXTÉRIEURE

- Pendant son évolution dans une zone si le véhicule est guidé ou aidé par le public : **ÉCHEC**.

6 - FRAUDE – EXCLUSION – SANCTIONS

6.1 - FRAUDE

- Feuille de pointage falsifiée : mise hors course.
- Incorrection vis à vis des commissaires : mise hors course.
- Changement de pilote, de copilote, de véhicule en cours d'épreuve : mise hors course.
- Le choix des pneumatiques se fait avant le départ de l'épreuve. Toute modification en cours d'épreuve : mise hors course.
- Non-respect des mesures de sécurité des véhicules ou des mesures de sécurité pendant l'épreuve : mise hors course.

6.2 - EXCLUSION

- Exclusion des fraudeurs techniques de l'épreuve en cours, avec perte des points auparavant acquis.
- En cas de récidive et suivant la gravité des fautes commises, l'organisateur préparera un dossier pour la commission disciplinaire du niveau concerné avec possibilité à titre conservatoire, de suspendre le concurrent de toute participation à une manifestation sportive, jusqu'à comparution et décision de la commission disciplinaire concernée.

6.3 - SANCTIONS À L'ÉGARD DES PILOTES ET DES COPILOTES

Tout concurrent dont l'attitude, soit au cours de l'épreuve, soit lors de la remise des récompenses, serait incorrecte par des propos, des actes ou des tricheries, sera déclassé de l'épreuve et passible de sanctions (amende, exclusion, déclassement ou traduction devant les commissions de discipline départementale, régionale ou nationale).

Ces mêmes sanctions seront appliquées au pilote et/ou copilote si les faits reprochés sont dus à un accompagnateur. Ils sont également responsables des propos et commentaires tenus sur les réseaux sociaux et en être modérateur.

7 - CONDITIONS D'ORGANISATION ET DE PARTICIPATION

7.1 - ORGANISATION

- Les clubs organisateurs doivent être affiliés à l'UFOLEP pour l'année en cours et à jour de leur cotisation. Ils doivent respecter et faire appliquer toutes les consignes du présent règlement.
- Chaque épreuve est soumise à autorisation préfectorale dont l'arrêté doit être affiché.
- La Commission Nationale Auto UFOLEP se réserve le droit d'accepter ou de refuser toute candidature d'un club.
- Le directeur de course est le seul responsable du déroulement de l'épreuve, détenteur du pouvoir de décision il peut pour diverses raisons exclure un concurrent ou arrêter l'épreuve.
- Chaque région devra organiser des stages de formation pour ses commissaires et directeurs de course.
- Chaque club organisateur doit obligatoirement souscrire une assurance conforme aux décrets en vigueur et afficher le contrat lors de la manifestation. Il est fortement conseillé de prendre une R.A.T. (Responsabilité Activité Temporaire) pour couvrir toutes les personnes dans l'organisation non licenciées.

7.2 – OFFICIELS

- Officiels obligatoires pour organiser une manifestation :
 - directeur de course
 - commissaires sportifs
 - commissaires techniques
 - commissaires de zone

Tous ces officiels doivent impérativement être détenteurs d'une licence UFOLEP (officiel, ou pratiquant R6) en cours de validité et avoir suivi une formation. [Ils doivent en outre être en possession d'une certification en cours de validité.](#)

- représentant des pilotes (Un de chaque catégorie *désigné par les concurrents*)

7.3 - PARTICIPATION

- Les pilotes doivent être en possession du permis de conduire (catégorie B ou F) et titulaires de la licence UFOLEP «pratiquant Risque 6 » homologuée pour l'année en cours, pour toute épreuve qualificative au championnat national, délivrée au minimum 8 jours avant l'épreuve pour les épreuves régionales et départementales et 30 jours avant une épreuve nationale.
- Les copilotes doivent être âgés de 15 ans minimum, avoir obtenu un CAA copilote trial, être titulaire de la licence UFOLEP «pratiquant Risque 6 » homologuée pour l'année en cours, pour toute épreuve qualificative au championnat national, délivrée au minimum 8 jours avant l'épreuve pour les épreuves régionales et départementales et 30 jours avant une épreuve nationale. Autorisation parentale obligatoire. Permis de conduire obligatoire au-delà de la fin de la dix huitième année.
- Le copilote n'est pas obligatoire.
- Par le seul fait de son inscription, tout concurrent prend l'engagement de se conformer au règlement national, d'en accepter toutes les dispositions ainsi que le règlement particulier des organisateurs.
- Dans une épreuve de trial, obligation aux participants d'être inscrits au moins 7 jours avant la date de l'épreuve.
- La double monte est autorisée.
- Dans le cas où le copilote d'un équipage ne pourrait plus participer pour une raison qualifiée de majeure par le directeur de course, le pilote pourra continuer seul.
- Les boîtes automatiques sont autorisées sur justificatif médical de handicap. La marche arrière est obligatoire.
- Le numéro de course, correspondant au numéro du passeport technique, est attribué pour la saison par la C.N.S et apposé sur l'avant du véhicule (chiffres noirs de 15 cm minimum, sur un fond correspondant à la couleur des portes de la catégorie).

7.4 - VIGNETTES SÉCURISÉES D'IDENTIFICATION

Des vignettes d'identification, en deux parties, devront être apposées, à la fois sur le passeport technique et sur le véhicule. Ces vignettes seront collées, pour les véhicules de construction tubulaire (dont l'arceau n'est

pas démontable), sur le tube d'arceau avant droit côté intérieur du véhicule. Pour les véhicules, ayant un habitacle, issus de la production automobile, la vignette sera collée sous le toit si celui-ci a été conservé ou sur le dessous de la baie de pare brise à un endroit visible. Dans tous les cas, la vignette devra être sur une partie non démontable du véhicule et être protégée afin d'être toujours contrôlable durant toute la durée de vie du véhicule.

La deuxième partie devra être collée sur le passeport technique à l'endroit prévu à cet effet, (un nouveau passeport sera délivré gratuitement en complément de l'ancien pour les véhicules qui en ont déjà un). Ceci permettra de déterminer l'année à laquelle le véhicule aura été contrôlé et pour les véhicules à venir, leur année de mise en circulation. Un suivi sous forme de listing devra être remonté à l'échelon national. Les commissaires techniques auront la responsabilité de la mise en place des vignettes sur les véhicules. En cas de destruction de la vignette ou de perte du passeport technique, une nouvelle vignette portant le même numéro pourra être commandée. Cette édition se fera à la demande exclusive des responsables de trophée, son prix est de 10€

8 - VÉRIFICATIONS

8.1 - VÉRIFICATIONS TECHNIQUES ET ADMINISTRATIVES

- Les vérifications administratives et techniques sont effectuées avant chaque manche du championnat pour tous les concurrents.
- Les commissaires techniques peuvent vérifier tous les véhicules après la dernière zone du jour.
- Chaque véhicule est doté d'un passeport technique visé lors de son passage aux vérifications techniques.
- Passeport technique et carton de pointage régionaux obligatoires aux vérifications ainsi que le permis de conduire (ou [CAA pour les pilotes et copilotes concernés et autorisation parentale](#)) et la licence.
- Les véhicules non conformes sur le plan de la sécurité se verront interdire le départ par les organisateurs et cela sans obligation de remboursement des droits d'inscription.
- De par leur bulletin d'inscription les concurrents attestent de leur admission régulière dans la catégorie choisie.
- Toute fraude caractérisée sera sanctionnée par le collège des commissaires.
- Les véhicules devront être présentés dans un état correct et une esthétique soignée.
- Possibilité à un concurrent de porter réclamation par écrit auprès du directeur de course (ou suppléant), avec une caution dont le montant est fixé annuellement. Dans ce cas le véhicule sera mis en parc fermé. Le véhicule incriminé sera ensuite démonté après la dernière zone de l'épreuve et vérifié par les commissaires techniques et le pilote du véhicule.

Après démontage :

- S'il y a fraude, la caution est restituée au réclamant et le fraudeur payera la caution à l'UFOLEP et sera mis hors course. Pas de remontage prévu.
- Il n'y a pas de fraude, la caution servira au remontage.

8.2 - VÉRIFICATIONS DES ZONES

- Les directeurs d'une épreuve de trial doivent mettre à disposition des délégués techniques «sécurité de zone» ainsi qu'un responsable des zones afin de modifier celles-ci avant l'épreuve, si le manque de sécurité le justifie.

9 - PUBLICATION

9 - PUBLICATION ET DIFFUSION

Tout ce qui n'a pas été publié sur le site national www.ufolep.org et sur le site de la CNS auto : www.ufolep-cns-auto.fr est considéré comme non valide. Il convient de n'apporter aucun crédit à toute autre source d'information. »

Règlement Tourisme

1 - DÉFINITION DU TRIAL AUTO

1.1 - LE PARCOURS

- Le trial auto se déroule sur plusieurs parcours jalonnés appelés «zones», de longueur variable, pour un franchissement d'obstacles, sans notion de temps.
- Sous le contrôle des commissaires UFOLEP, chaque concurrent effectue, à tour de rôle, le franchissement de la zone de trial et se voit infliger les points de pénalité correspondants à ses erreurs de conduite, en fonction du barème prévu au présent règlement.
- Une rubalise, maintenue à environ 70 cm du sol et à 1 m minimum des portes intermédiaires, délimite la zone d'évolution du véhicule qui regroupe des difficultés de franchissement variés et adaptés aux véhicules 4X4 tourisme (*montées, descentes, dévers, croisements de ponts, marches, bourbiers, etc...*).
- Une double rangée de rubalises éloigne le public dans les zones ou secteurs de zones représentant un risque pour les spectateurs.
- Toutes les zones sont répertoriées par un numéro inscrit sur les panneaux des portes d'entrée et de sortie.

1.2 - LES PORTES

- Les portes d'entrée et de sortie matérialisées chacune par deux piquets souples sont aménagées sur le périmètre de la zone et permettent l'accès et l'évacuation des véhicules. Ces portes sont identifiées par des panneaux «entrée» et «sortie», implantés à gauche de la porte sans occasionner de gêne pour l'évolution des véhicules.
- Les portes intermédiaires, étiquetées et numérotées, matérialisées chacune par deux piquets souples, balisent un ou plusieurs itinéraires à l'intérieur des zones et doivent être franchies dans l'ordre croissant des numéros et une seule fois.
- L'étiquetage se fait toujours sur le piquet gauche de la porte, indiquant ainsi son sens de passage avec rappel d'identification sur le piquet droit.
- Dans une zone il y a au maximum 4 portes intermédiaires par catégorie.
- Les étiquettes sont blanches :
- Les véhicules sont classés selon leur gabarit en 2 groupes :
 - Tourisme normal
 - Tourisme gros véhicule (surface hors-tout supérieure à 5,56 m²)
- Les portes sont matérialisées comme suit :
 - piquets en fer (*diamètre 6 ou 8 mm*) de 30 à 40 cm de haut, support du tube souple électrique plastique, l'ensemble est dénommé piquet.
 - hauteur des piquets : 1,50 m minimum.
 - largeur des portes : 2,80 m minimum.
 - deux portes en enfilade devront être séparées de 5,00 m minimum.
 - étiquette (*bande de «scotch» minimum 5 cm de haut et 5 cm de large*) dirigée vers l'extérieur de la porte, d'une écriture lisible.
 - panneaux entrée et sortie dimensions minimum 30 cm x 15 cm.
 - le système de piquets à boule est toléré (ex : manche à balai, surmonté d'un manchon avec une boule par-dessus).
- Un même piquet ne peut servir pour plus de deux portes.
- Un arbre avec rubalise est considéré comme un piquet sur toute la hauteur du tronc.
- Lorsque l'entrée ou la sortie d'une porte fait face à une rubalise, la distance minimale entre la porte et la rubalise est de 5,00 m.

1.3 - FRANCHISSEMENT DES PORTES

- L'entrée de zone se fait véhicule arrêté, sans élan, dans l'alignement de la porte.
- Le véhicule est considéré entré dans la zone lorsque l'aplomb hors tout de l'avant du véhicule a franchi l'axe matérialisé par les 2 piquets de la porte d'entrée.
- Le véhicule est considéré sorti de la zone lorsque l'aplomb hors tout de l'arrière du véhicule a franchi l'axe matérialisé par les 2 piquets de la porte de sortie.

- Une porte intermédiaire est considérée franchie lorsque l'aplomb de l'arrière du véhicule a franchi la dite porte.
- Une porte intermédiaire ne peut être franchie qu'une seule fois. Les portes se franchissent dans le sens de la marche du véhicule. Interdiction de pénétrer en marche arrière dans une porte.
- Le véhicule, dont l'avant est entré dans une porte, a la possibilité d'en ressortir en marche arrière, tant que cette porte n'a pas été franchie, à l'exception toutefois de la porte d'entrée où cette manœuvre est considérée comme une sortie de zone.
- Les portes placées en dévers devront tenir compte de l'inclinaison du terrain, le piquet inférieur sera obligatoirement perpendiculaire à la pente du terrain.
- Le copilote doit se trouver à bord du véhicule à l'entrée et à la sortie de zone, durant toute la durée de l'épreuve.
- Le copilote fait partie intégrante du véhicule et doit passer au même titre que le véhicule, entre les piquets des portes.

2 - CATÉGORIE DES VÉHICULES ADMIS

2.1 - TOURISME

2.11 - DÉFINITION DU VÉHICULE

Ouvert aux véhicules de série immatriculés, sans aucun équipement, conformes à la fiche constructeur, au P.V des mines et ayant le contrôle technique valide. SSV acceptés.

2.111 - APPELLATION GROS VÉHICULE DANS LA CATEGORIE TOURISME

Tout véhicule d'un empattement d'origine supérieur ou égal à 2,30 mètres. L'empattement se mesure de l'axe de roue avant à l'axe de roue arrière.

2.12 – SÉCURITÉ

- Les véhicules de ce groupe doivent être conformes aux règles de sécurité générale du présent règlement aux exceptions suivantes :
- Le copilote doit être assis et attaché.
- Ceintures de sécurité ou harnais obligatoires.
- Portes latérales ou demi-portes obligatoires.
- Arceaux obligatoires pour véhicule cabriolet ou non tôle,
 - Soit arceaux d'origine (plats ou tubulaires, arceaux de bâche interdits).
 - Soit arceau de protection 6 points avec diagonale (cette dernière pourra être inversée par rapport au schéma) en tube d'acier circulaire d'un diamètre extérieur d'au moins 42 mm. Ce diamètre pourra être inférieur mais le pilote devra fournir le certificat d'homologation de l'arceau pour ce type de véhicule. Cet arceau sera solidement fixé sur une base saine avec 3 boulons de 10 mm sur plaque et contre plaque de 100 cm² sauf buggy où il pourra être soudé.

Côté pilote et copilote : une barre de protection fixée, boulonnée ou soudée devra rejoindre l'arceau arrière et l'arceau avant. Elle sera d'un diamètre de 42 mm. Elle pourra être cintrée ou droite tout en respectant la solidité du tube. Elle devra être en prolongement de la hanche et de la jambe du pilote ou copilote.

Arceau avant et arrière : Ils doivent être construits d'un seul morceau. Leur forme qui devra respecter le schéma sur la partie haute (habitacle) et sur sa partie basse, par rapport à la structure du véhicule, ne sera pas forcément droite.

Tube longitudinal : tube d'acier de 42 mm reliant la partie haute des arceaux avant et arrière de chaque côté de l'habitacle. Elle pourra être soudée ou boulonnée avec bride.

Tube arrière : Les 2 pieds arrière devront être d'un diamètre de 42 mm. Ils devront relier le châssis et l'arceau arrière sur sa partie haute face au tube longitudinal.

Ne seront acceptés sur les épreuves que les arceaux correspondants à ces caractéristiques.

- Bâche ou filet pour véhicules cabriolets vivement recommandés.
- Le coupe-circuit est facultatif.

2.13 – CONDITIONS DE PARTICIPATION

- Voir conditions de participation générale.

2.14 – MODIFICATION

- La seule modification autorisée : la monte de pneumatiques Tout-terrain sur jantes du diamètre d'origine, sauf pneus tétines strictement interdits.

2.2 - CATÉGORIE DES VÉHICULES ADMIS

2.20 – JEUNES

- Les jeunes à partir de 15 ans (non titulaire du permis de conduire catégorie B), peuvent par dérogation à l'article 7.3 évoluer sur un véhicule catégorie «jeunes» à condition de posséder le CERTIFICAT D'APTITUDE A LA CONDUITE AUTO UFOLEP et une autorisation parentale.
- Les points acquis dans cette catégorie ne peuvent en aucun cas permettre une participation à la Finale Nationale UFOLEP.

2.21 - DÉFINITION DU VÉHICULE

- Véhicule n'ayant jamais possédé de carte grise ni d'homologation automobile et de construction artisanale
- Véhicule à 2 ou 4 roues motrices et 2 roues directrices.

2.22 - AUTORISATIONS

- Deux freins séparés.
- Suspension libre.
- Diamètre de roue libre.

2.23 – OBLIGATIONS

- Moteur limité à 602 cm³ d'origine automobile.
- Equipé d'un ou deux sièges côte à côte et d'une largeur d'habitacle 1,10 m minimum. Dans le cas d'un véhicule à deux sièges, la distance minimale entre l'axe longitudinal du véhicule et le bord extérieur de chaque siège est de 45 cm.

- Frein de parking efficace obligatoire.
- Carrosserie protection habitacle, capot, moteur et boîte, ne devront pas être visibles vus du dessus.
- Une tôle pare feu anti projection est obligatoire. Cette tôle sera en acier non perforé. Elle se situera entre l'habitacle et le groupe motopropulseur. Elle devra occulter la partie entre le bas du châssis et l'extérieur de l'arceau arrière jusqu'à hauteur du moteur.

Le moteur et la boîte devront être couverts à partir de cette tôle à l'arrière du véhicule par une carrosserie rigide ne laissant apparaître, vu de dessus, aucun organe mécanique (échappement et poulie compris).

- Protection de toutes les parties mécaniques apparentes (*moteur, poulies...*).
- Attaches de sécurité pour ressort de suspension indépendantes. Elles ne devront pas subir de contraintes lors du fonctionnement normal des suspensions.
- Ponts libre.

2.24 - INTERDICTIONS

- Système antipatinage strictement interdit.
- Système quelconque permettant de modifier le couple ou la vitesse d'une roue par rapport à l'autre, sauf par freinage manuel séparé, ou fonctionnement normal d'un différentiel entièrement libre de contrainte.
- 4 roues directrices.
- Echappement libre.
- Tous systèmes de suspension assistés (air comprimé, hydraulique, etc...).
- Le copilote est interdit.

3 - SÉCURITÉ

OBLIGATOIRE POUR TOUS LES VÉHICULES

3.1 – MESURES DE SÉCURITÉ GÉNÉRALES S'APPLIQUANT AUX VÉHICULES

- Interdiction de rabattre le pare-brise aux véhicules non équipés d'un arceau 6 points
- Port de la ceinture de sécurité pour le pilote et le copilote (minimum la sangle ventrale, harnais conseillé).
- Port d'un casque homologué NF Auto ou Moto, pour le pilote et le copilote à l'intérieur des zones. Il doit être attaché.
- Appui tête conseillé.

3.2 - MESURES DE SÉCURITÉ GÉNÉRALES S'APPLIQUANT AUX PILOTES

- Interdiction au pilote, pendant le franchissement d'une zone, de se détacher et de quitter son poste de pilotage.
- Le pilote doit se protéger le corps par des vêtements entièrement couvrants (exemple : une cote de travail en coton)
- Les gants sont conseillés, ainsi que des chaussures fermées (bottes de caoutchouc interdites).

3.3 - MESURES DE SECURITÉ GÉNÉRALES S'APPLIQUANT AUX COPILOTES

- Le copilote est assis à l'intérieur, il doit être obligatoirement attaché.
- Le copilote doit se protéger le corps par des vêtements entièrement couvrants (exemple : une cote de travail en coton).
- Les gants sont conseillés, ainsi que des chaussures fermées.
- La présence d'un copilote est facultative.

3.4 - DIFFICULTÉS DE ZONES

- Avant l'ouverture d'une zone, le directeur de course peut, après réclamation des pilotes, modifier les portes.

4 - PÉNALTÉS

4.1 - COMPTAGE DES PENALITES

Barème de base	Barème gros Véhicules	
0 point	0 point	Sans faute.
2 points	1 point	Marche arrière, sans tolérance de recul, annule l'arrêt de progression qui le précède immédiatement.
3 points	3 points	Contact du pilote ou du copilote avec le sol.
4 points	2 points	Contact du véhicule, pilote ou copilote avec un piquet de porte souple ou rigide faisant tomber la boule (dans le cas de piquets à boule).
11 points	11 points	Piquet de porte écrasé.
30 points	30 points	ECHEC. Non franchissement de la zone (<i>treuillage, aide extérieure</i>). Ru balise déchirée. Pénétrer, manœuvrer ou reculer dans une porte d'une autre catégorie. Piquet de zone écrasé. Retenue volontaire d'un piquet ou d'une rubalise. Plus de 4 essais de franchissement devant la difficulté.

Une majoration de 2 points par porte intermédiaire, où le véhicule n'est pas entré, sera ajoutée aux 30 points d'échec.

- Les pénalités sont inscrites par les commissaires sur la feuille de pointage à la fin de chaque zone.
- Les éventuels ex aequo seront départagés suivant le nombre de passages à zéro qu'ils auront obtenu.

4.2 - RECONNAISSANCE DE ZONE

- Le pilote et le copilote ont un temps **MAXIMUM** déterminé par l'organisateur pour reconnaître la zone, au-delà de ce temps : 2 points de pénalité (*points non cumulables*).

4.3 - ORDRE DE PASSAGE

- Selon ordre d'arrivée dans les zones ou selon autre décision du directeur de course ou commissaire de zone.

4.4 - RETARD

- Les concurrents doivent obligatoirement se présenter avec leur véhicule à l'heure fixée par les organisateurs, sur le bulletin d'inscription ou la convocation, pour les vérifications administratives et techniques. Pénalité pour retard : 5 points.
- Pendant l'épreuve, les concurrents en retard au départ d'une zone se verront infliger une pénalité de 5 points.

4.5 - REFUS DE ZONE

- Plus de 2 refus d'effectuer une zone : éliminé de l'épreuve.

4.6 – NOMBRE DE ZONES

- Prise en compte pour le comptage des pénalités à définir par le directeur de course.
 - Soit la totalité.
 - Soit totalité moins une zone (élimination de la moins bonne ou possibilité de refus de passage).

A définir avant le début des épreuves, lors du briefing pilotes, copilotes et commissaires.

5 - FRAUDE

- Carton de pointage falsifié : élimination.
- Incorrection vis à vis des commissaires : élimination
- Changement de pilote, de copilote, de véhicule en cours d'épreuve : élimination
- Non-respect des mesures de sécurité des véhicules ou des mesures de sécurité pendant l'épreuve : élimination

6 - CONDITIONS D'ORGANISATION ET DE PARTICIPATION

6.1 - ORGANISATION

- Les clubs organisateurs doivent être affiliés à l'UFOLEP pour l'année sportive en cours (septembre à août). Ils doivent respecter et faire appliquer toutes les consignes du présent règlement.
- Chaque épreuve avec public est soumise à autorisation préfectorale.
- La Commission Nationale Auto UFOLEP se réserve le droit d'accepter ou de refuser toute candidature de club organisateur en fonction des références du dit club.
- Le directeur de course est le seul responsable du déroulement de l'épreuve, détenteur du pouvoir de décision ; il peut pour diverses raisons exclure un concurrent ou arrêter l'épreuve.
- Chaque région devra organiser des stages de formation pour ses commissaires et directeurs de course, ainsi que la formation pour les jeunes de 15/18 ans pour l'obtention du C.A.A. (Certificat d'Aptitude Auto UFOLEP), sous la tutelle du responsable formation de la C.N.S Auto UFOLEP.
- Chaque club organisateur doit obligatoirement souscrire une assurance conforme aux décrets en vigueur et afficher le contrat lors de la manifestation.
- Il est fortement conseillé de prendre une R.A.T. (Responsabilité activités Temporaires) pour couvrir toutes les personnes dans l'organisation non licenciées.

6.2 – OFFICIELS

- Officiels obligatoires pour organiser une manifestation :
 - directeur de course
 - commissaires sportifs
 - commissaires techniques
 - commissaires de zone

Tous ces officiels doivent impérativement être détenteurs d'une licence UFOLEP (officiel, ou pratiquant R6) en cours de validité et avoir suivi une formation. **Ils doivent en outre être en possession d'une certification en cours de validité.**

- représentant des pilotes (*désigné par les concurrents*)

6.3 - PARTICIPATION

- Les pilotes et copilotes doivent être en possession du permis de conduire (catégorie B ou F) et titulaire de la licence UFOLEP «pratiquant Risque 6 » homologuée pour l'année en cours.
- Catégorie jeune (15/18 ans): le C.A.A UFOLEP (Certificat d'Aptitude Auto) [et l'autorisation parentale](#) sont obligatoires.
- Le copilote n'est pas obligatoire.
- Par le seul fait de son inscription, tout concurrent prend l'engagement de se conformer au règlement national, d'en accepter toutes les dispositions ainsi que les directives des organisateurs.
- La double monte est autorisée.
- Dans le cas où le copilote d'un équipage ne pourrait plus courir pour une raison qualifiée de majeure par le directeur de course, le pilote pourra continuer seul.

7 - VÉRIFICATIONS

7.1 - VÉRIFICATIONS TECHNIQUES ET ADMINISTRATIVES

- Les vérifications administratives et techniques sont effectuées avant chaque épreuve
- Les concurrents ayant eu la mention non conforme sur le plan de la sécurité se verront interdire le départ par les organisateurs et cela sans obligation de remboursement des droits d'inscription.
- De par leur bulletin d'inscription les concurrents attestent de leur admission régulière dans la catégorie choisie.
- Toute fraude caractérisée sera sanctionnée par le collège des commissaires.
- Les véhicules devront être présentés dans un état correct et une esthétique soignée, le bruit d'échappement sera d'un niveau sonore réglementaire.

7.2 - OUVERTURE DES ZONES

- Ouverture obligatoire dans la zone par un véhicule de chaque catégorie.

Règlement spécifique Challenge Buggy

RÈGLEMENT APPLIQUE LORS DU CHALLENGE BUGGY ANNUEL:

Les véhicules engagés devront respecter en tous points les règles techniques appliquées aux buggys du règlement national UFOLEP

RÈGLEMENT DU CHALLENGE

Chaque zone comporte 3 portes intermédiaires, en cas d'échec à l'une d'elles, possibilité d'aller à la suivante. Le comptage des points s'effectue comme suit :

- échec dans une porte intermédiaire compte 13 points
- aide extérieure (ex: dépannage) dans une porte intermédiaire compte 13 points
- les points des trois portes intermédiaires s'additionnent pour donner le résultat final de la zone, soit au maximum 39 points par zone

L'engagement ne sera pris en compte qu'accompagné de son règlement

ATTENTION : Tout véhicule non conforme sera exclu de la compétition. Le règlement trial 4x4 auto et buggy de l'année en cours s'applique à ce challenge hormis les spécificités notifiées au règlement particulier.

**TOUS LES POINTS NON INSCRITS DANS CE
RÈGLEMENT SONT INTERDITS**